

Redukční pouzdro s dutinou MORSE, DIN 6383

Morse taper adaptor for flat tang

Form AD

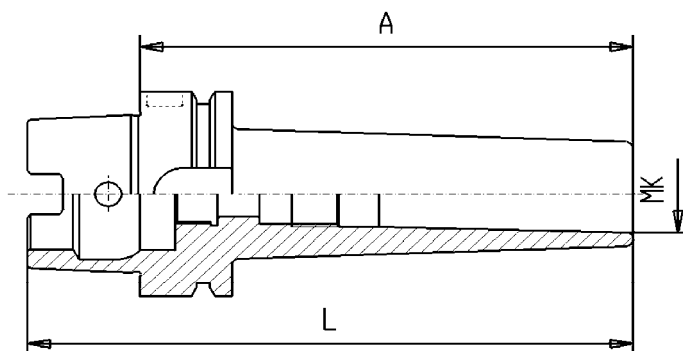
Artikel-Nummer

	MK	x	A	D	L
G660A63	1	x	100	25	132
G660A63	2	x	120	32	152
G660A63	3	x	140	40	172
G660A63	4	x	160	48	192
G660A100	2	x	120	32	170
G660A100	3	x	150	40	200
G660A100	4	x	170	48	220

vyváženo / balanced
na G6,3 při 20.000 ot/min

Házivost max 10µm

Max runout: 10µm



Redukční pouzdro s dutinou Morse a upínacím šroubem, DIN 6364

Morse taper adaptor with draw thread

Form A

Artikel-Nummer

	MK	x	A	D	L
G661A63	1	x	100	25	132
G661A63	2	x	120	32	152
G661A63	3	x	140	40	172
G661A63	4	x	160	48	192
G661A100	2	x	120	32	170
G661A100	3	x	150	40	200
G661A100	4	x	170	48	220

vyváženo / balanced
na G6,3 při 20.000 ot/min

Házivost max 10µm

Max runout: 10µm

Příslušenství



Předávací jednotka HSK

Artikel-Nr

G065 63

G065 100



Montážní klíč pro předávací jednotku

Artikel-Nr.

G065s 63

G065s 100

