

CNM

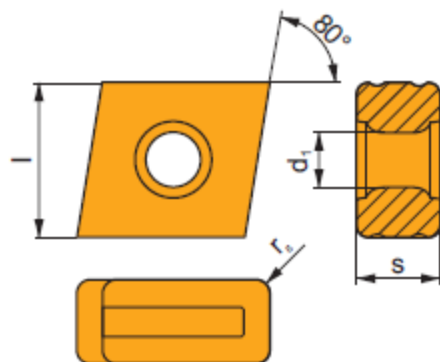

 d_1
 l
 s

63

5,50

15,00

8,00



ISO



P

M

K

N

S

H

 r_c f_{min} f_{max} $a_{p min}$ $a_{p max}$ 

CNM 563

M9325

■

■

■

■

■

■



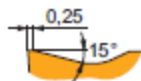
1,2

0,20

0,36

2,0

14,0



8230

■

■

■

■

■

■



-

1,2

0,20

0,40

2,0

14,0



8240

■

■

■

■

■

■



-

1,2

0,20

0,40

2,0

14,0