

ROVINNÉ FRÉZY  
ROVINNÉ FRÉZY

STOPKOVÉ FRÉZY  
STOPKOVÉ FRÉZY

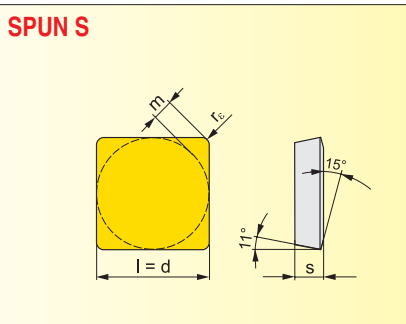
KOPIROVACÍ FRÉZY  
KOPIROVACÍ FRÉZY

VÁLCOVÉ FRÉZY  
VÁLCOVÉ FRÉZY

KOTOUČOVÉ FRÉZY  
KOTOUČOVÉ FRÉZY

ŘEZNÉ DESTIČKY  
ŘEZNÉ DOŠTIČKY

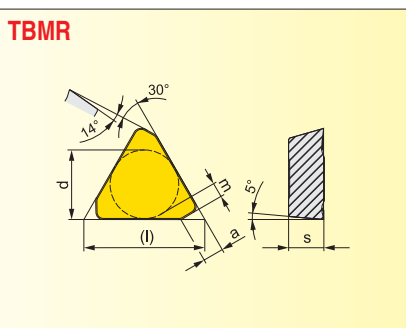
**VYMĚNITELNÉ BŘITOVÉ DESTIČKY  
VYMĚNITELNÉ REZNÉ DOŠTIČKY**



Velikost Velikost	l	d	s	m	r <sub>c</sub>
2506	25,400	25,400	6,35	4,43	1,60

Nástroje viz str. / Nástroje vid' str.: 60, 62

Utvařec Utvařec	ISO	ANSI	Materiály								Rádus r <sub>c</sub>	Posuv na zub		Hloubka řezu Hĺbka rezu	
			8026T	8240	S26							f <sub>min</sub>	f <sub>max</sub>	a <sub>p min</sub>	a <sub>p max</sub>
	SPUN 250616S	SPUN 844S	●								1,6	0,10	0,60	0,30	18,00
	SPUN 250620S	SPUN 845S	●	●	●						2,0	0,10	0,60	0,30	18,00



Velikost Velikost	l	d	s	m	a
2707	27,496	15,875	7,94	3,20	4,61

Nástroje viz str. / Nástroje vid' str.: 58

Utvařec Utvařec	ISO	ANSI	Materiály								Rádus r <sub>c</sub>	Posuv na zub		Hloubka řezu Hĺbka rezu	
			8026T	8240								f <sub>min</sub>	f <sub>max</sub>	a <sub>p min</sub>	a <sub>p max</sub>
	TBMR 2707PZSR	TBMR 55PZSR	●	●							1,6	0,20	0,60	1,50	18,00

● skladovaný ○ neskladovaný  
Aktuální sortiment je dán platným ceníkem. / Aktuální sortiment je dán platným ceníkem.

všechny rozměry v / všechny rozměry v [mm]