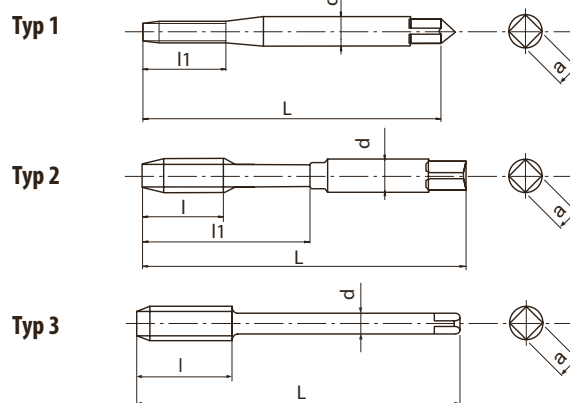


A-POT

Závítování | Řezací | Metrický



- První volba pro kvalitu a výkon
- PM Řezací závítník s lamačem třísek do průchozího otvoru
- Vícevrstvý povlak TiCN
- Vysokorychlostní závítování v uhlíkových, nerezových ocelích a hliníku

| | | | | | | | | | |
|----------|----------------|-----------|----------|----------|----------|----------|----------|-----------|-------|
| P | P | P | P | M | N | N | S | H | |
| C < 0,2% | 0,25 < C < 0,4 | C > 0,45% | SCM | INOX | Al | AC,ADC | Ti | 25-35 HRC | m/min |
| 15-60 | 15-60 | 10-60 | 8-30 | 8-20 | 15-35 | 15-35 | 5-10 | 8-20 | |



* Tolerance 5HX

| EDP | M | P | L | l | l1 | d | a | Z | Typ | DIN |
|-----------|-----|------|-----|----|----|-----|------|---|-----|--------|
| *48145111 | 1 | 0,25 | 40 | - | 5 | 2,5 | 2,1 | 2 | 1 | DIN371 |
| *48145112 | 1,1 | 0,25 | 40 | - | 5 | 2,5 | 2,1 | 2 | 1 | DIN371 |
| *48145113 | 1,2 | 0,25 | 40 | - | 5 | 2,5 | 2,1 | 2 | 1 | DIN371 |
| *48145115 | 1,4 | 0,3 | 40 | - | 7 | 2,5 | 2,1 | 2 | 1 | DIN371 |
| 48145118 | 1,6 | 0,35 | 40 | - | 8 | 2,5 | 2,1 | 2 | 1 | DIN371 |
| 48145119 | 1,7 | 0,35 | 40 | - | 8 | 2,5 | 2,1 | 2 | 1 | DIN371 |
| 48145120 | 1,8 | 0,35 | 40 | - | 8 | 2,5 | 2,1 | 2 | 1 | DIN371 |
| 48145125 | 2 | 0,4 | 45 | - | 8 | 2,8 | 2,1 | 2 | 1 | DIN371 |
| 48145127 | 2,2 | 0,45 | 45 | - | 9 | 2,8 | 2,1 | 2 | 1 | DIN371 |
| 48145128 | 2,3 | 0,4 | 45 | - | 9 | 2,8 | 2,1 | 2 | 1 | DIN371 |
| 48145133 | 2,5 | 0,45 | 50 | - | 9 | 2,8 | 2,1 | 2 | 1 | DIN371 |
| 48145136 | 2,6 | 0,45 | 50 | - | 9 | 2,8 | 2,1 | 2 | 1 | DIN371 |
| 48145138 | 3 | 0,5 | 56 | 11 | 18 | 3,5 | 2,7 | 3 | 2 | DIN371 |
| 48145142 | 3,5 | 0,6 | 56 | 12 | 20 | 4 | 3 | 3 | 2 | DIN371 |
| 48145144 | 4 | 0,7 | 63 | 13 | 21 | 4,5 | 3,4 | 3 | 2 | DIN371 |
| 48145147 | 4,5 | 0,75 | 70 | 16 | 25 | 6 | 4,9 | 3 | 2 | DIN371 |
| 48145149 | 5 | 0,8 | 70 | 16 | 25 | 6 | 4,9 | 3 | 2 | DIN371 |
| 48145152 | 5,5 | 0,9 | 80 | 17 | 30 | 6 | 4,9 | 3 | 2 | DIN371 |
| 48145155 | 6 | 1 | 80 | 19 | 30 | 6 | 4,9 | 3 | 2 | DIN371 |
| 48145158 | 7 | 1 | 80 | 19 | 30 | 7 | 5,5 | 3 | 2 | DIN371 |
| 48145161 | 8 | 1,25 | 90 | 22 | 35 | 8 | 6,2 | 3 | 2 | DIN371 |
| 48145165 | 9 | 1,25 | 90 | 22 | 35 | 9 | 7 | 3 | 2 | DIN371 |
| 48145169 | 10 | 1,5 | 100 | 24 | 39 | 10 | 8 | 3 | 2 | DIN371 |
| 48145139 | 3 | 0,5 | 56 | 11 | - | 2,2 | - | 3 | 3 | DIN376 |
| 48145185 | 4 | 0,7 | 63 | 13 | - | 2,8 | 2,1 | 3 | 3 | DIN376 |
| 48145150 | 5 | 0,8 | 70 | 16 | - | 3,5 | 2,7 | 3 | 3 | DIN376 |
| 48145187 | 6 | 1 | 80 | 19 | - | 4,5 | 3,4 | 3 | 3 | DIN376 |
| 48145159 | 7 | 1 | 80 | 19 | - | 5,5 | 4,3 | 3 | 3 | DIN376 |
| 48145188 | 8 | 1,25 | 90 | 22 | - | 6 | 4,9 | 3 | 3 | DIN376 |
| 48145166 | 9 | 1,25 | 90 | 22 | - | 7 | 5,5 | 3 | 3 | DIN376 |
| 48145189 | 10 | 1,5 | 100 | 24 | - | 7 | 5,5 | 3 | 3 | DIN376 |
| 48145175 | 11 | 1,5 | 100 | 24 | - | 8 | 6,2 | 3 | 3 | DIN376 |
| 48145179 | 12 | 1,75 | 110 | 28 | - | 9 | 7 | 3 | 3 | DIN376 |
| 48145191 | 14 | 2 | 110 | 30 | - | 11 | 9 | 3 | 3 | DIN376 |
| 48145202 | 16 | 2 | 110 | 32 | - | 12 | 9 | 3 | 3 | DIN376 |
| 48145214 | 18 | 2,5 | 125 | 34 | - | 14 | 11 | 3 | 3 | DIN376 |
| 48145228 | 20 | 2,5 | 140 | 34 | - | 16 | 12 | 3 | 3 | DIN376 |
| 48145238 | 22 | 2,5 | 140 | 34 | - | 18 | 14,5 | 3 | 3 | DIN376 |
| 48145247 | 24 | 3 | 160 | 38 | - | 18 | 14,5 | 3 | 3 | DIN376 |

Závítování | Řezací

Metrický