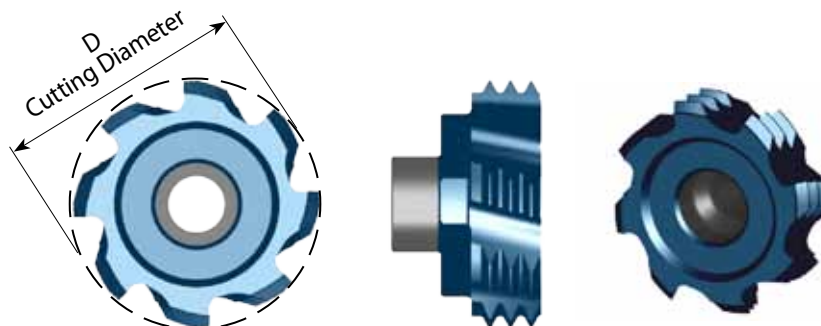


## Plný profil - ISO

Destička pro vnitřní závit

Multi Flute



Typ destičky	Obj. číslo	Stoupání mm	M standardní	Mf jemný	Počet zubů	D	Počet břitů	Určeno pro držák
S20	<b>S163 H 1.0 ISO</b>	1.0		$\varnothing \geq 18$	5	16.3	8	H6, 7, 8, 9, 16
	<b>S175 H 1.5 ISO</b>	1.5		$\varnothing \geq 20$	3	17.5	8	
	<b>S186 F 2.0 ISO</b>	2.0		$\varnothing \geq 22$	2	18.6	6	
S17	<b>S160 F 2.5 ISO</b>	2.5	M20	$\varnothing \geq 20$	1	16.0	6	H3, 4, 5, 14, 15
S20	<b>S178 F 2.5 ISO</b>	2.5	M22	$\varnothing \geq 22$	2	17.8	6	H6, 7, 8, 9, 16
	<b>S189 F 3.0 ISO</b>	3.0	M24, M27	$\varnothing \geq 24$	1	18.9	6	
	<b>S200 F 3.5 ISO</b>	3.5	M30, M33	$\varnothing \geq 26$	1	20.0	6	
	<b>S200 F 4.0 ISO</b>	4.0	M36, M39	$\varnothing \geq 27$	1	20.0	6	
	<b>S200 E 4.5 ISO</b>	4.5	M42, M45	$\varnothing \geq 28$	1	20.0	5	H16
<b>S200 D 5.0 ISO</b>	5.0	M48, M52	$\varnothing \geq 29$	1	20.0	4		
S35	<b>S350 F 6.0 ISO</b>	6.0	M64, M68	$\varnothing \geq 46$	1	35.0	6	H19, 20, 21
	<b>S350 F 8.0 ISO</b>	8.0		$\varnothing \geq 50$	1	35.0	6	