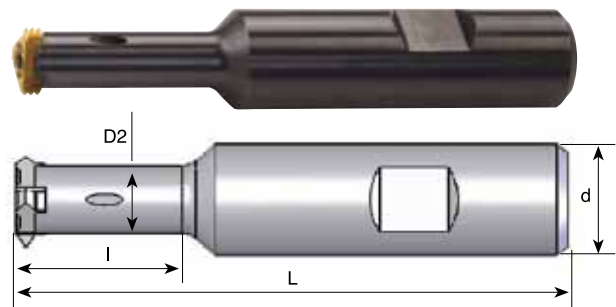


Ocelový držák SRC

S vnitřním chlazením



Kód držáku	Objednací kód	Typ korunky	d	D2	I	L	Upínací šroub korunky	Šroubovák Torx
H1	SRC 1210 E	C10	12	7.3	19	70	S5	K5
H2	SRC 1610 G		16					
H3	SRC 1212 E	C12, S17	12	9.0	25	70	S10	K10
H4	SRC 1612 G		16					
H5	SRC 1612 H		16					
H6	SRC 1618 H	C18, S20	16	13.8	32	100	S16	K16
H7	SRC 2018 H		20					
H8	SRC 2018 J		20					
H9	SRC 2018 L		20					
H10	SRC 2525 J	C25	25	17.5	45	115	S27	K27
H11	SRC 2525 M		25					
H19	SRC 2535 H	S35	25	22	40	100	S33	K33
H20	SRC 2535 K		25					