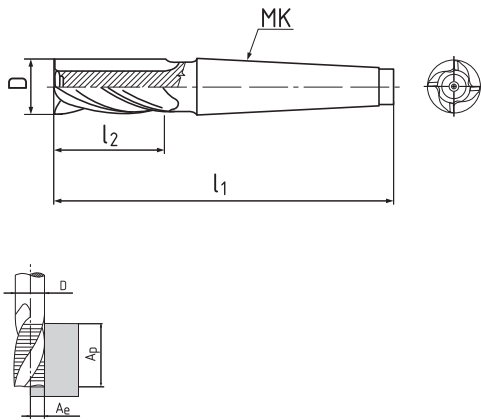


Taper shank end mills

for titanium machining



- CZ** Frézy válcové čelní | s MK, pro obrábění titanových slitin
- DE** Schaftfräser mit MK | für Titan Bearbeitung
- RU** Фрезы концевые с коническим хвостовиком | на титан



4422

4432



D k 10	MK	I1		I2		Z	442248		443248	
		4402	4412	4402	4412					
10	1	92	115	22	45	4	.100	.100		
12	1	96	123	26	53	4	.120	.120		
14	2	111	138	26	53	4	.140	.140		
16	2	117	148	32	63	4	.160	.160		
18	2	117	148	32	63	4	.180	.180		
20	2	123	160	38	75	4	.200	.200		
22	2	123	160	38	75	5	.220	.220		
25	3	147	192	45	90	5	.250	.250		
28	3	147	192	45	90	5	.280	.280		
30	3	147	192	45	90	6	.300	.300		
32	4	178	231	53	106	6	.320	.320		
36	4	178	231	53	106	6	.360	.360		
40	4	188	250	63	125	6	.400	.400		
45	4	188	250	63	125	6	.450	.450		
50	5	233	308	75	150	6	.500	.500		

Cutting conditions | Řežné podmínky | Schnittbedingungen | Условия резания

Material	Ap	Ae	Vc	fz (mm/z)							
				Ø 10	Ø 16	Ø 20	Ø 25	Ø 32	Ø 40	Ø 50	
P.6 > 1100 N/mm ²	1xD	0,1xD	20	0,025	0,049	0,063	0,070	0,084	0,091	0,097	
P.1 ≤ 1500 N/mm ²	1xD	0,1xD	12	0,035	0,070	0,090	0,100	0,120	0,130	0,138	
P.2 ≤ 1250 N/mm ²	1xD	0,1xD	12	0,025	0,049	0,063	0,070	0,084	0,091	0,097	