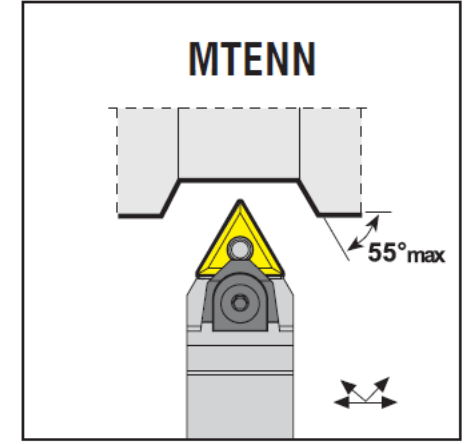
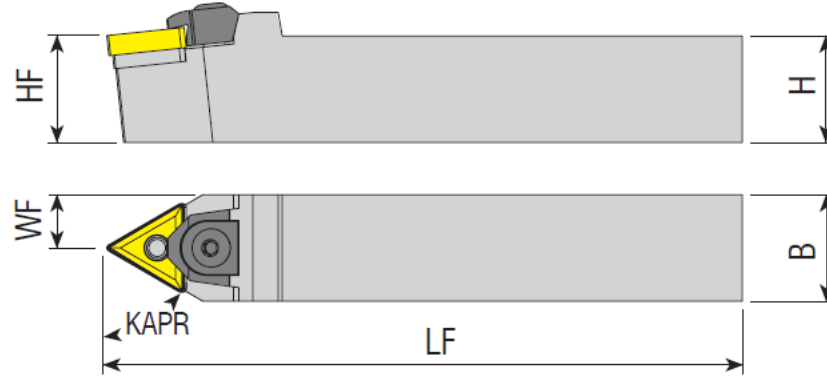


KAPR = 60°



Takım Kodu
Ordering Code
Bestell-Bezeichnung

Stok Stock Lager	Takım Ölçüleri (mm) Dimension (mm) Abmessung (mm)				Kesici Uç Insert Wendeschneidplatte	Yedek Parçaları / Spare Parts / Ersatzteile											
	HF=H	B	LF	WF		Baskı Pabucu Wedge Clamp Spannpratze	Pabuç Vidası Clamp Screw Klemmschraube	Altlık Shim Unterlage	Pim Pin Stift	Sekman Ring Feder	Pul Stamp Ring	Anahtar Allen Key Innensechskantschlüssel					
MTENN 2020 K16	●	20	20	125	10												
2525 M16	●	25	25	150	12.5									TNM. 1604..	AMK-04	AATN-2-0002	APM-01
3232 P16	●	32	32	170	16												
2525 M22	●	25	25	150	12.5	TNM. 2204..	AMK-08	AKV-30-M6x22									
3232 P22	●	32	32	170	16									AATN-3-0015	APM-02		
4040 S22	●	40	40	250	20												