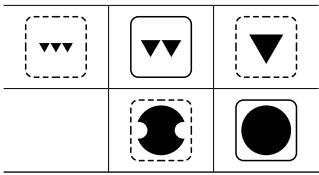
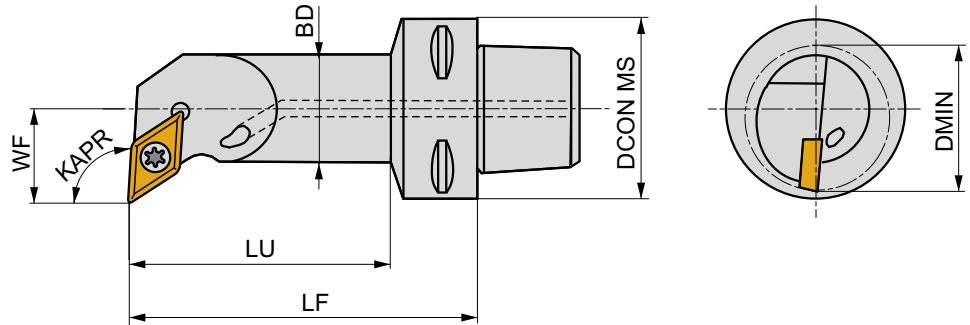
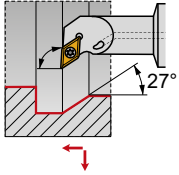


C.-SDUC(RL) INT

P M K N S H

S

PRAMET



	DCON MS	DMIN	WF	LF	LU	BD	KAPR	LAMS	GAMO				
	[mm]	[mm]	[mm]	[mm]	[mm]	[mm]	[°]	[°]	[°]				
C3-SDUCR-11065-07	50	20	11	65	48	16	93	-4,3	0	✓	0,20	GI052	SV11
C4-SDUCR/L-11070-07	40	20	11	70	47	16	93	-4,3	0	✓	0,36	GI052	SV11
C4-SDUCR/L-13080-11	40	25	13	80	57	20	93	-5,8	0	✓	0,41	GI012	SC09M
C4-SDUCR/L-17090-11	40	32	17	90	68	25	93	-3,4	0	✓	0,52	GI012	SV16
C5-SDUCR/L-13080-11	50	25	13	80	56	20	93	-5,8	0	✓	0,65	GI012	SC09M
C5-SDUCR-17090-11	50	32	17	90	67	25	93	-3,4	0	✓	0,69	GI012	SV16

GI052	DC.. 0702..
GI012	DC.. 11T3..

SV11	US 2003-T07P	0,8	M2,5	6,5	FLAGT07P
SC09M	US 2009-T15P	3,0	M3,5	10,1	FLAGT15P/3,5
SV16	US 2010-T15P	3,0	M3,5	10,1	FLAGT15P/3,5