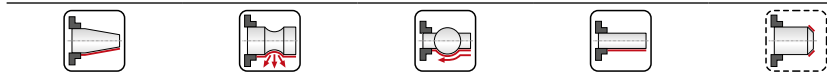
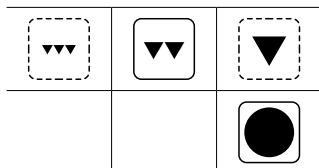
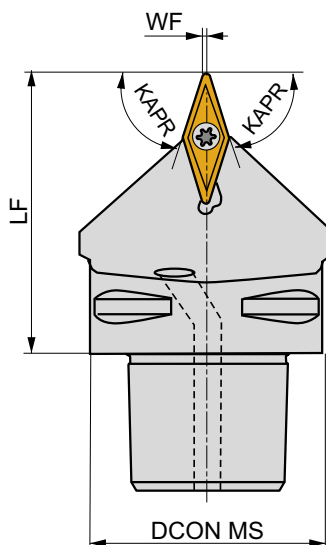
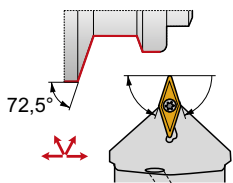


C.-SVVBN EXT

P M K N S H

S

PRAMET



	DCON MS	WF	LF	KAPR	LAMS	GAMO				
	[mm]	[mm]	[mm]	[°]	[°]	[°]				
C4-SVVBN-00050-16	40	0,6	50	72,5	0	0	✓	0,36	GI017	C-SV16S-1
C5-SVVBN-00060-16	50	0,6	60	72,5	0	0	✓	0,56	GI017	C-SV16S-2
C6-SVVBN-00065-16	63	0,6	65	72,5	0	0	✓	1,00	GI017	C-SV16S-2

GI017	VB.. 1604..	VC.. 1604..

C-SV16S-1	US 2001-T15P	3,0	M3,5	12,1	SVS 270-01	MS 9001	FLAG T15P/3,5	CN 034-01
C-SV16S-2	US 2001-T15P	3,0	M3,5	12,1	SVS 270-01	MS 9001	FLAG T15P/3,5	CN 034-02