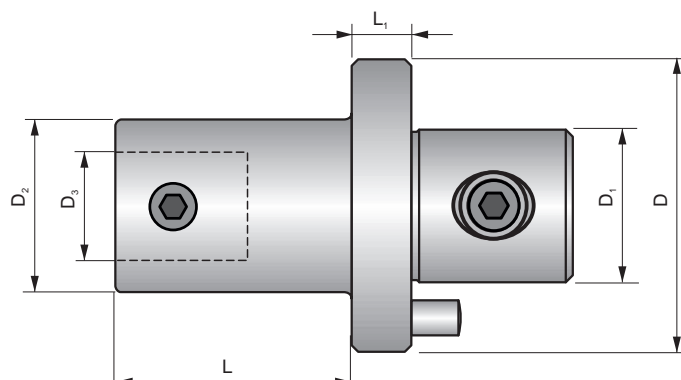





RED-BS



ISO	Size	D	D ₁	D ₂	D ₃	L	L ₁			
R 027 022 036	22	27	15	22	12	26	10	-	US 0608	0,13
R 042 022 058	22	42	24	22	12	48	10	-	US 0608	0,32
R 032 022 040	22	32	20	22	12	30	10	-	US 0608	0,18
R 054 022 086	22	54	28	22	12	76	10	-	US 0608	0,51
R 068 022 102	22	68	36	22	12	90	12	-	US 0608	0,90
R 054 027 080	27	54	28	27	15	70	10	-	US 0609	0,64
R 032 027 034	27	32	20	27	15	24	10	-	US 0609	0,19
R 042 027 050	27	42	24	27	15	40	10	-	US 0609	0,34
R 068 027 095	27	68	36	27	15	83	12	-	US 0609	0,98
R 042 032 046	32	42	24	32	20	36	10	-	US 0810	0,36
R 054 032 076	32	54	28	32	20	66	10	-	US 0810	0,70
R 068 032 090	32	68	36	32	20	78	12	-	US 0810	1,09
R 054 042 070	42	54	28	42	24	60	10	-	US 1014	0,88
R 068 042 082	42	68	36	42	24	70	12	-	US 1014	1,31
R 085 042 095	42	85	50	42	24	83	12	-	US 1014	2,05
R 068 054 072	54	68	36	54	28	60	12	-	US 1219	1,52
R 085 054 090	54	85	50	54	28	78	12	-	US 1219	2,46
R 085 068 100	68	85	50	68	36	88	12	-	US 1625	3,33
R 100 085 100	85	100	60	85	50	88	12	-	US 1630	5,60