

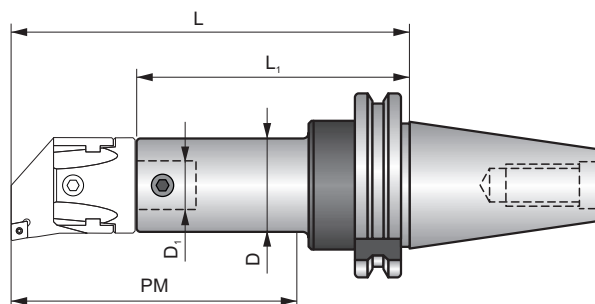
Popis upínače  
 Opis chwytów

 Система обозначения оправок  
 Upínače - popis





1	2	3	4	5
AS 3	30	022	100	R

1		2	3	4		5	
Typ upínače Тип оправки Chwył Typ upínača		Kužel Типоразмер хвостовика Stožek Kužel / veľkosť	Velikost Типоразмер оправки Rozmiar Veľkosť	Délka PM Длина Długość PM Dĺžka PM		Varianta Исполнение Wariant Variant	
AS 3	DIN 69871	30	022	055	55 mm / мм	R	S vnitřním chlazením С внутренним подводом СОЖ wewnętrzne chłodzenie vnútorné chladenie
BT 3	MAS BT	40	027	100	100 mm / мм		
HSK	HSK	63A	032				
OTT 3	DIN 2080	50	042				
3	MORSE	05	054				
B	WELDON	25	068				
P	EXTENSION EXTENSION PREDĹŽENIE PRZEDŁUŻKA		085				
			100				
			200				
R	REDUCTION REDUCTION REDUKCIA REDUKCJA		300				
			400				
ADT	ADAPTOR ADAPTOR ADAPTÉR ADAPTER		500				

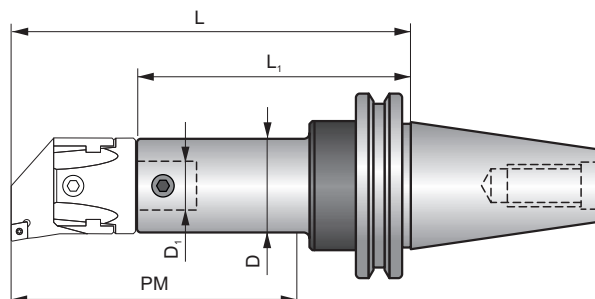
# 69871-BS




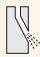


ISO		Size	D	D <sub>1</sub>	L	L <sub>1</sub>	PM			
AS 330 022 100 R	30	22	22	12	138	104	100	✓	US 0608	0,70
AS 330 027 055 R	30	27	27	15	90	48	55	✓	US 0609	0,56
AS 330 027 100 R	30	27	27	15	138	96	100	✓	US 0609	0,74
AS 330 032 060 R	30	32	32	20	96	51	60	✓	US 0810	0,54
AS 330 032 100 R	30	32	32	20	138	93	100	✓	US 0810	0,80
AS 340 022 080 R	40	22	22	12	118	84	80	✓	US 0608	1,25
AS 340 022 100 R	40	22	22	12	138	104	100	✓	US 0608	1,24
AS 340 027 055 R	40	27	27	15	90	48	55	✓	US 0609	1,09
AS 340 027 100 R	40	27	27	15	138	96	100	✓	US 0609	1,30
AS 340 027 130 R	40	27	27	15	168	126	130	✓	US 0609	1,43
AS 340 032 060 R	40	32	32	20	96	51	60	✓	US 0810	1,10
AS 340 032 100 R	40	32	32	20	138	93	100	✓	US 0810	1,35
AS 340 032 130 R	40	32	32	20	168	123	130	✓	US 0810	1,52
AS 340 042 075 R	40	42	42	24	112	56	75	✓	US 1014	1,16
AS 340 042 160 R	40	42	42	24	182	126	160	✓	US 1014	1,90
AS 340 042 200 R	40	42	42	24	222	166	200	✓	US 1014	2,50
AS 340 054 120 R	40	54	54	28	142	76	120	✓	US 1219	1,60
AS 340 054 160 R	40	54	54	28	182	116	160	✓	US 1219	2,28
AS 340 054 200 R	40	54	54	28	222	156	200	✓	US 1219	3,11
AS 340 068 160 R	40	68	68	36	183	97	160	✓	US 1625	2,42
AS 340 068 200 R	40	68	68	36	223	137	200	✓	US 1625	3,63
AS 340 085 200 R	40	85	85	50	224	124	200	✓	US 1630	4,23
AS 340 100 200 R	40	100, 200	100	60	224	124	200	✓	US 2032	5,16
AS 350 022 080 R	50	22	22	12	118	84	80	✓	US 0608	3,45
AS 350 022 100 R	50	22	22	12	138	104	100	✓	US 0608	3,40
AS 350 027 055 R	50	27	27	15	90	48	55	✓	US 0609	3,30
AS 350 027 100 R	50	27	27	15	138	96	100	✓	US 0609	3,48
AS 350 027 130 R	50	27	27	15	168	126	130	✓	US 0609	3,70
AS 350 032 060 R	50	32	32	20	96	51	60	✓	US 0810	2,98
AS 350 032 130 R	50	32	32	20	168	123	130	✓	US 0810	3,71
AS 350 032 160 R	50	32	32	20	198	153	160	✓	US 0810	3,98
AS 350 042 075 R	50	42	42	24	112	56	75	✓	US 1014	3,39
AS 350 042 160 R	50	42	42	24	198	142	160	✓	US 1014	4,26
AS 350 042 200 R	50	42	42	24	238	182	200	✓	US 1014	5,15
AS 350 054 090 R	50	54	54	28	128	62	90	✓	US 1219	3,55
AS 350 054 160 R	50	54	54	28	198	132	160	✓	US 1219	4,74
AS 350 054 200 R	50	54	54	28	238	172	200	✓	US 1219	5,50
AS 350 068 115 R	50	68	68	36	151	65	115	✓	US 1625	3,66
AS 350 068 200 R	50	68	68	36	223	137	200	✓	US 1625	5,80

ISO		Size	D	D <sub>1</sub>	L	L <sub>1</sub>	PM			
AS 350 068 260 R	50	68	68	36	283	197	260	✓	US 1625	7,54
AS 350 085 200 R	50	85	85	50	224	124	200	✓	US 1630	6,20
AS 350 085 260 R	50	85	85	50	284	184	260	✓	US 1630	9,30
AS 350 085 320 R	50	85	85	50	344	244	320	✓	US 1630	11,65
AS 350 100 190 R	50	100, 200	100	60	214	114	190	✓	US 2032	6,60
AS 350 100 260 R	50	100, 200	100	60	284	184	260	✓	US 2032	11,50
AS 350 100 320 R	50	100, 200	100	60	344	244	320	✓	US 2032	14,60
AS 550 160	50	300, 400, 500	100	60	160	70	125	-	US 1240	5,55

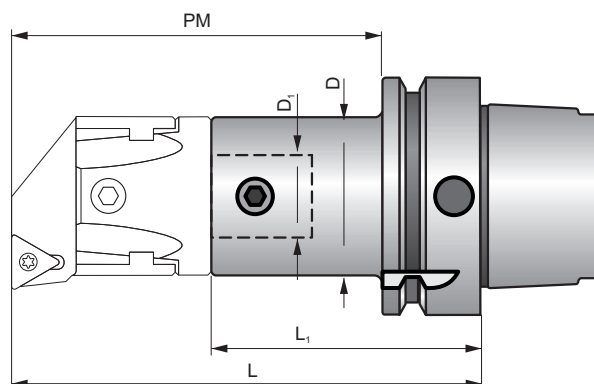
# BT-BS



ISO		Size	D	D <sub>1</sub>	L	L <sub>1</sub>	PM			
BT 330 022 100 R	30	22	22	12	125	91	100	✓	US 0608	0,60
BT 330 027 055 R	30	27	27	15	77	35	55	✓	US 0609	0,50
BT 330 027 100 R	30	27	27	15	125	83	100	✓	US 0609	0,65
BT 330 032 060 R	30	32	32	20	83	38	60	✓	US 0810	0,49
BT 330 032 100 R	30	32	32	20	125	80	100	✓	US 0810	0,70
BT 330 042 075 R	30	42	42	24	100	44	75	✓	US 1014	0,59
BT 340 022 050 R	40	22	22	12	80	46	50	✓	US 0608	1,12
BT 340 022 080 R	40	22	22	12	110	76	80	✓	US 0608	1,16
BT 340 022 100 R	40	22	22	12	130	96	100	✓	US 0608	1,25
BT 340 027 055 R	40	27	27	15	82	40	55	✓	US 0609	1,06
BT 340 027 100 R	40	27	27	15	130	88	100	✓	US 0609	1,26
BT 340 027 130 R	40	27	27	15	160	118	130	✓	US 0609	1,39
BT 340 032 060 R	40	32	32	20	88	43	60	✓	US 0810	1,08
BT 340 032 100 R	40	32	32	20	130	85	100	✓	US 0810	1,31
BT 340 032 130 R	40	32	32	20	160	115	130	✓	US 0810	1,50
BT 340 042 075 R	40	42	42	24	104	48	75	✓	US 1014	1,14
BT 340 042 160 R	40	42	42	24	190	134	160	✓	US 1014	2,05
BT 340 042 200 R	40	42	42	24	230	174	200	✓	US 1014	2,69
BT 340 054 090 R	40	54	54	28	120	54	90	✓	US 1219	1,13
BT 340 054 160 R	40	54	54	28	190	124	160	✓	US 1219	2,60
BT 340 054 200 R	40	54	54	28	230	164	200	✓	US 1219	3,10
BT 340 068 160 R	40	68	68	36	181	95	160	✓	US 1625	2,80
BT 340 068 200 R	40	68	68	36	221	135	200	✓	US 1625	4,00
BT 340 085 200 R	40	85	85	50	220	120	200	✓	US 1630	4,13
BT 340 100 200 R	40	100, 200	100	60	220	120	200	✓	US 2032	4,83
BT 350 022 080 R	50	22	22	12	121	87	80	✓	US 0608	3,95
BT 350 022 100 R	50	22	22	12	141	107	100	✓	US 0608	4,00
BT 350 027 055 R	50	27	27	15	93	51	55	✓	US 0609	3,87
BT 350 027 100 R	50	27	27	15	141	99	100	✓	US 0609	4,00
BT 350 027 130 R	50	27	27	15	171	129	130	✓	US 0609	4,14
BT 350 032 060 R	50	32	32	20	99	54	60	✓	US 0810	2,98
BT 350 032 130 R	50	32	32	20	171	126	130	✓	US 0810	4,24
BT 350 032 160 R	50	32	32	20	201	156	160	✓	US 0810	4,50
BT 350 042 075 R	50	42	42	24	115	59	75	✓	US 1014	3,84
BT 350 042 160 R	50	42	42	24	201	145	160	✓	US 1014	3,87
BT 350 042 200 R	50	42	42	24	241	185	200	✓	US 1014	5,25
BT 350 054 090 R	50	54	54	28	131	65	90	✓	US 1219	4,20
BT 350 054 160 R	50	54	54	28	201	135	160	✓	US 1219	5,00
BT 350 054 200 R	50	54	54	28	241	175	200	✓	US 1219	5,98
BT 350 068 115 R	50	68	68	36	154	68	115	✓	US 1625	4,28

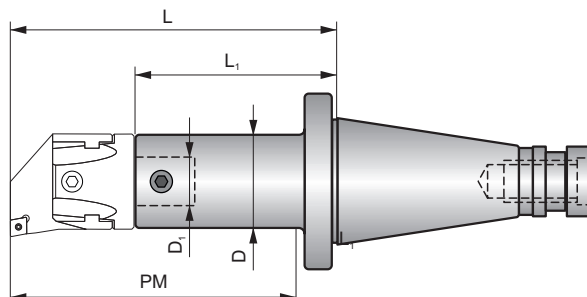
ISO		Size	D	D <sub>1</sub>	L	L <sub>1</sub>	PM			
BT 350 068 200 R	50	68	68	36	242	156	200	✓	US 1625	6,66
BT 350 068 260 R	50	68	68	36	302	216	260	✓	US 1625	8,53
BT 350 085 200 R	50	85	85	50	242	142	200	✓	US 1630	7,40
BT 350 085 260 R	50	85	85	50	302	202	260	✓	US 1630	10,49
BT 350 085 320 R	50	85	85	50	362	262	320	✓	US 1630	13,00
BT 350 100 170 R	50	100, 200	100	60	195	95	170	✓	US 2032	5,71
BT 350 100 260 R	50	100, 200	100	60	302	202	260	✓	US 2032	11,50
BT 350 100 320 R	50	100, 200	100	60	362	262	320	✓	US 2032	16,08
BT 550 160	50	300, 400, 500	100	60	160	70	125	-	US 1240	6,30

# HSK-BS







ISO		Size	D	D <sub>1</sub>	L	L <sub>1</sub>	PM			
HSK 050A 022 055	50	22	22	12	81	47	55	-	US 0608	0,49
HSK 050A 027 065	50	27	27	15	91	49	65	-	US 0609	0,57
HSK 050A 032 075	50	32	32	20	101	56	75	-	US 0810	0,66
HSK 050A 042 090	50	42	42	24	116	60	90	-	US 1014	0,73
HSK 063A 022 055	63	22	22	12	81	47	55	-	US 0608	0,75
HSK 063A 027 065	63	27	27	15	91	49	65	-	US 0609	0,78
HSK 063A 032 075	63	32	32	20	101	56	75	-	US 0810	0,82
HSK 063A 042 090	63	42	42	24	116	60	90	-	US 1014	0,96
HSK 063A 054 110	63	54	54	28	136	70	110	-	US 1219	1,30
HSK 063A 068 145	63	68	68	36	171	85	145	-	US 1625	1,85
HSK 100A 022 055	100	22	22	12	89	55	55	-	US 0608	2,28
HSK 100A 027 065	100	27	27	15	99	57	65	-	US 0609	2,35
HSK 100A 032 075	100	32	32	20	104	59	75	-	US 0810	2,33
HSK 100A 042 090	100	42	42	24	119	63	90	-	US 1014	2,47
HSK 100A 054 110	100	54	54	28	139	73	110	-	US 1219	2,80
HSK 100A 068 145	100	68	68	36	174	88	145	-	US 1625	3,51
HSK 100A 085 165	100	85	85	50	194	94	165	-	US 1630	0,01
HSK 100A 100 185	100	100, 200	100	60	214	114	185	-	US 2032	5,67
HSK 550 160	100	300, 400, 500	100	60	170	80	140	-	US 1240	5,24

# 2080-BS

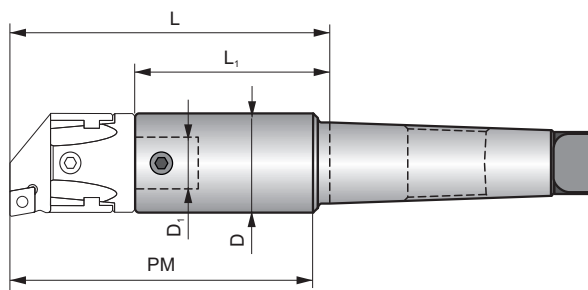


ISO		Size	D	D <sub>1</sub>	L	L <sub>1</sub>	PM			
OTT 340 022 080 R	40	22	22	12	95	61	80	✓	US 0608	0,98
OTT 340 022 100 R	40	22	22	12	115	81	100	✓	US 0608	1,20
OTT 340 027 055 R	40	27	27	15	67	25	55	✓	US 0609	0,90
OTT 340 027 100 R	40	27	27	15	115	73	100	✓	US 0609	1,11
OTT 340 027 130 R	40	27	27	15	145	103	130	✓	US 0609	1,25
OTT 340 032 060 R	40	32	32	20	73	28	60	✓	US 0810	0,90
OTT 340 032 100 R	40	32	32	20	115	70	100	✓	US 0810	1,16
OTT 340 032 130 R	40	32	32	20	145	100	130	✓	US 0810	1,36
OTT 340 042 075 R	40	42	42	24	89	33	75	✓	US 1014	0,97
OTT 340 042 160 R	40	42	42	24	175	119	160	✓	US 1014	1,91
OTT 340 042 200 R	40	42	42	24	215	159	200	✓	US 1014	2,39
OTT 340 054 090 R	40	54	54	28	105	39	90	✓	US 1219	1,10
OTT 340 054 160 R	40	54	54	28	175	109	160	✓	US 1219	2,37
OTT 340 054 200 R	40	54	54	28	215	149	200	✓	US 1219	3,14
OTT 340 068 160 R	40	68	68	36	175	90	160	✓	US 1625	2,57
OTT 340 068 200 R	40	68	68	36	216	130	200	✓	US 1625	3,73
OTT 340 085 200 R	40	85	85	50	211	111	200	✓	US 1630	4,11
OTT 340 100 200 R	40	100, 200	100	60	211	111	200	✓	US 2032	5,01
OTT 350 022 080 R	50	22	22	12	99	65	80	✓	US 0608	2,98
OTT 350 022 100 R	50	22	22	12	119	85	100	✓	US 0608	3,01
OTT 350 027 055 R	50	27	27	15	71	29	55	✓	US 0609	2,93
OTT 350 027 100 R	50	27	27	15	119	77	100	✓	US 0609	3,01
OTT 350 027 130 R	50	27	27	15	149	107	130	✓	US 0609	3,20
OTT 350 032 060 R	50	32	32	20	77	32	60	✓	US 0810	2,84
OTT 350 032 130 R	50	32	32	20	149	104	130	✓	US 0810	3,32
OTT 350 032 160 R	50	32	32	20	179	134	160	✓	US 0810	3,51
OTT 350 042 075 R	50	42	42	24	93	37	75	✓	US 1014	2,92
OTT 350 042 160 R	50	42	42	24	179	123	160	✓	US 1014	3,87
OTT 350 042 200 R	50	42	42	24	219	163	200	✓	US 1014	4,38
OTT 350 054 090 R	50	54	54	28	109	43	90	✓	US 1219	3,10
OTT 350 054 160 R	50	54	54	28	179	113	160	✓	US 1219	4,38
OTT 350 054 200 R	50	54	54	28	219	153	200	✓	US 1219	5,10
OTT 350 068 115 R	50	68	68	36	132	46	115	✓	US 1625	3,29
OTT 350 068 200 R	50	68	68	36	220	134	200	✓	US 1625	5,82
OTT 350 068 260 R	50	68	68	36	280	194	260	✓	US 1625	7,59
OTT 350 085 200 R	50	85	85	50	221	121	200	✓	US 1630	6,50
OTT 350 085 260 R	50	85	85	50	281	181	260	✓	US 1630	9,56
OTT 350 085 320 R	50	85	85	50	341	241	320	✓	US 1630	11,84
OTT 350 100 170 R	50	100, 200	100	60	193	93	170	✓	US 2032	5,68

ISO		Size	D	D <sub>1</sub>	L	L <sub>1</sub>	PM			
<b>OTT 350 100 260 R</b>	50	100, 200	100	60	281	181	260	✓	US 2032	11,25
<b>OTT 350 100 320 R</b>	50	100, 200	100	60	341	241	320	✓	US 2032	15,10
<b>OTT 550 160</b>	50	300, 400, 500	100	60	160	70	125	-	US 1240	5,91

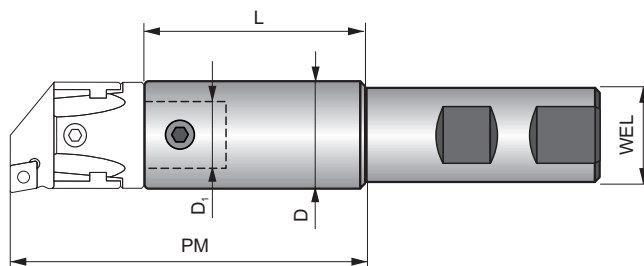


# MOR-BS



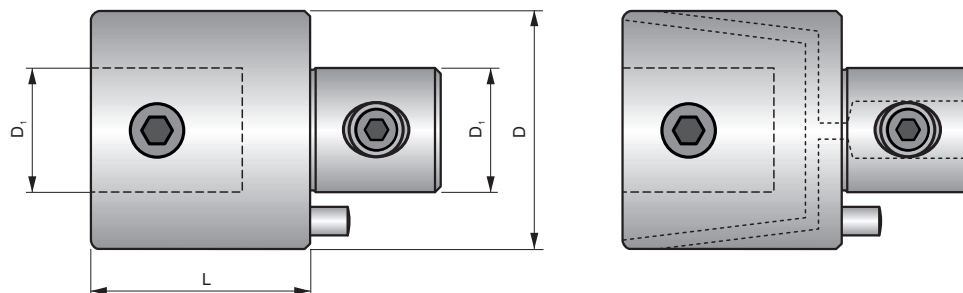
ISO	Morse	Size	D	D <sub>1</sub>	L	L <sub>1</sub>	PM			
305 022 100	5	22	22	12	112	78	100	–	US 0608	1,68
305 022 130	5	22	22	12	142	108	130	–	US 0608	1,76
305 027 055	5	27	27	15	65	23	55	–	US 0609	1,58
305 027 100	5	27	27	15	113	71	100	–	US 0609	1,72
305 027 130	5	27	27	15	143	101	130	–	US 0609	1,86
305 032 060	5	32	32	20	70	25	60	–	US 0810	1,56
305 032 130	5	32	32	20	143	98	130	–	US 0810	1,97
305 032 160	5	32	32	20	173	128	160	–	US 0810	2,16
305 042 075	5	42	42	24	83	27	75	–	US 1014	1,52
305 042 130	5	42	42	24	188	86	130	–	US 1014	2,20
305 042 160	5	42	42	24	218	116	160	–	US 1014	2,52
305 054 160	5	54	54	28	172	106	160	–	US 1219	3,04
305 054 200	5	54	54	28	212	146	200	–	US 1219	3,77
305 068 140	5	68	68	36	146	60	140	–	US 1625	2,56
305 068 200	5	68	68	36	212	126	200	–	US 1625	4,47
305 068 260	5	68	68	36	272	186	260	–	US 1625	6,56
305 085 200	5	85	85	50	216	116	200	–	US 1630	5,40
305 085 260	5	85	85	50	276	176	260	–	US 1630	8,45
305 085 320	5	85	85	50	336	236	320	–	US 1630	0,02
305 100 260	5	100, 200	100	60	276	176	260	–	US 2032	8,44
305 100 320	5	100, 200	100	60	336	236	320	–	US 2032	11,43
505 160	5	300, 400, 500	100	60	146	56	140	–	US 2032	4,70

## WEL-BS



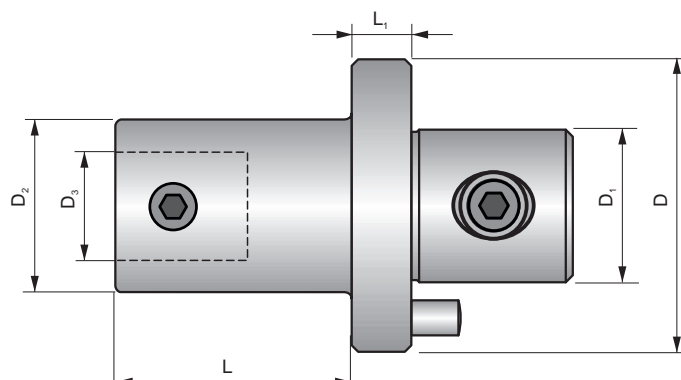
ISO	WEL	Size	D	D <sub>1</sub>	L	PM			
B 020 022 050	20	22	22	12	16	50	-	US 0608	0,17
B 020 022 100	20	22	22	12	70	100	-	US 0608	0,34
B 025 027 055	25	27	27	15	14	55	-	US 0609	0,41
B 025 027 100	25	27	27	15	58	95	-	US 0609	0,46
B 032 032 060	32	32	32	20	18	60	-	US 0810	0,44
B 032 032 100	32	32	32	20	58	100	-	US 0810	0,70
B 032 032 160	32	32	32	20	118	160	-	US 0810	1,15
B 032 042 090	32	32	32	24	40	90	-	US 0810	0,73
B 040 042 090	40	42	42	24	36	90	-	US 1014	1,00
B 040 042 160	40	42	42	24	106	160	-	US 1014	1,82

## EXT-BS



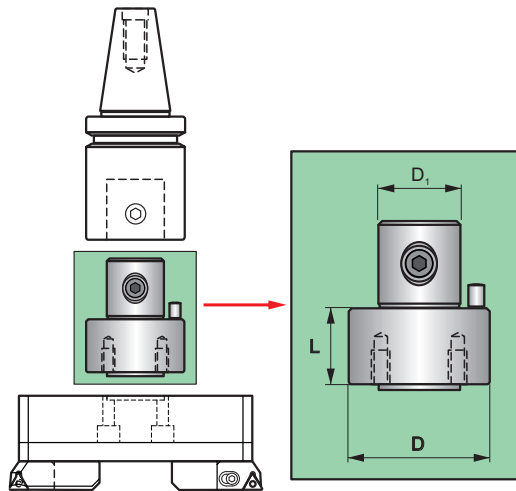
ISO	Size	D	D <sub>1</sub>	D <sub>2</sub>	L			
P 022 030 R	22	22	12	12	30	✓	US 0608	0,09
P 027 030 R	27	27	15	15	30	✓	US 0609	0,13
P 032 035 R	32	32	20	20	35	✓	US 0810	0,20
P 042 040 R	42	42	24	24	40	✓	US 1014	0,40
P 054 050 R	54	54	28	28	50	✓	US 1219	0,85
P 068 060 R	68	68	36	36	60	✓	US 1625	1,61
P 085 070 R	85	85	50	50	70	✓	US 1630	2,88
P 100 080 R	100, 200	100	60	60	80	✓	US 2032	4,48
P 022 020	22	22	12	12	20	-	US 0608	0,06
P 022 030	22	22	12	12	30	-	US 0608	0,09
P 027 030	27	27	15	15	30	-	US 0609	0,13
P 027 045	27	27	15	15	45	-	US 0609	0,19
P 032 035	32	32	20	20	35	-	US 0810	0,20
P 032 052	32	32	20	20	52	-	US 0810	0,30
P 042 040	42	42	24	24	40	-	US 1014	0,40
P 042 060	42	42	24	24	60	-	US 1014	0,60
P 054 050	54	54	28	28	50	-	US 1219	0,87
P 054 075	54	54	28	28	75	-	US 1219	1,30
P 068 060	68	68	36	36	60	-	US 1625	1,63
P 068 090	68	68	36	36	90	-	US 1625	2,45
P 085 070	85	85	50	50	70	-	US 1630	2,86
P 085 105	85	85	50	50	105	-	US 1630	4,46
P 100 080	100, 200	100	60	60	80	-	US 2032	4,44
P 100 120	100, 200	100	60	60	120	-	US 2032	6,91

## RED-BS



ISO	Size	D	D <sub>1</sub>	D <sub>2</sub>	D <sub>3</sub>	L	L <sub>1</sub>			
R 027 022 036	22	27	15	22	12	26	10	–	US 0608	0,13
R 042 022 058	22	42	24	22	12	48	10	–	US 0608	0,32
R 032 022 040	22	32	20	22	12	30	10	–	US 0608	0,18
R 054 022 086	22	54	28	22	12	76	10	–	US 0608	0,51
R 068 022 102	22	68	36	22	12	90	12	–	US 0608	0,90
R 054 027 080	27	54	28	27	15	70	10	–	US 0609	0,64
R 032 027 034	27	32	20	27	15	24	10	–	US 0609	0,19
R 042 027 050	27	42	24	27	15	40	10	–	US 0609	0,34
R 068 027 095	27	68	36	27	15	83	12	–	US 0609	0,98
R 042 032 046	32	42	24	32	20	36	10	–	US 0810	0,36
R 054 032 076	32	54	28	32	20	66	10	–	US 0810	0,70
R 068 032 090	32	68	36	32	20	78	12	–	US 0810	1,09
R 054 042 070	42	54	28	42	24	60	10	–	US 1014	0,88
R 068 042 082	42	68	36	42	24	70	12	–	US 1014	1,31
R 085 042 095	42	85	50	42	24	83	12	–	US 1014	2,05
R 068 054 072	54	68	36	54	28	60	12	–	US 1219	1,52
R 085 054 090	54	85	50	54	28	78	12	–	US 1219	2,46
R 085 068 100	68	85	50	68	36	88	12	–	US 1625	3,33
R 100 085 100	85	100	60	85	50	88	12	–	US 1630	5,60

# LA-BS



ISO	Size	D	$D_1$	L			
ADT 100 050	300, 400, 500	100	60	50	-	US 1240	0,35