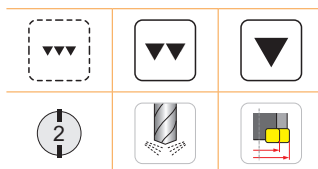
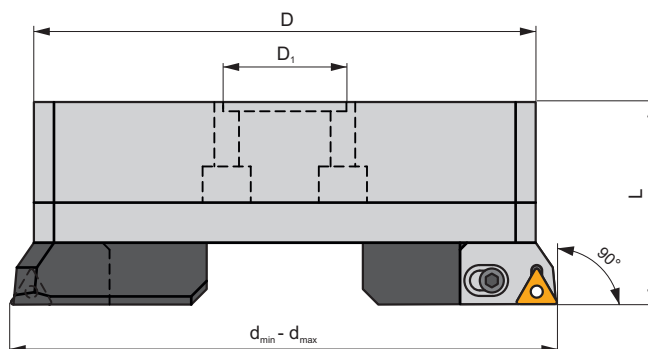


D90-BB

P M K N S H

S(P)



ISO	Size	d _{min}	d _{max}	D	D ₁	L									kg
D 30090 300	300	220	320	202	60	90	3CT 90 300	US 0625	HXK 5	TC.. 16T3..	US 0415-T15P	SDR T15P	HXK 5	HXK 4	9,37
D 30090 402	300	220	320	202	60	90	3CT 90 402	US 0625	HXK 5	CC.. 1204..	US 0513-T20P	SDR T20P	HXK 5	HXK 4	9,37
D 30090 402 N	300	220	320	202	60	90	3CT 90 402 N	US 0625	HXK 5	CN.. 1204..	US 0613-H25	HXK 2.5	HXK 5	HXK 4	9,37
D 40090 300	400	290	400	272	60	90	3CT 90 300	US 0625	HXK 5	TC.. 16T3..	US 0415-T15P	SDR T15P	HXK 5	HXK 4	12,98
D 40090 402	400	290	400	272	60	90	3CT 90 402	US 0625	HXK 5	CC.. 1204..	US 0513-T20P	SDR T20P	HXK 5	HXK 4	12,98
D 40090 402 N	400	290	400	272	60	90	3CT 90 402 N	US 0625	HXK 5	CN.. 1204..	US 0613-H25	HXK 2.5	HXK 5	HXK 4	12,98
D 50090 300	500	370	500	352	60	90	3CT 90 300	US 0625	HXK 5	TC.. 16T3..	US 0415-T15P	SDR T15P	HXK 5	HXK 4	16,74
D 50090 402	500	370	500	352	60	90	3CT 90 402	US 0625	HXK 5	CC.. 1204..	US 0513-T20P	SDR T20P	HXK 5	HXK 4	16,74
D 50090 402 N	500	370	500	352	60	90	3CT 90 402 N	US 0625	HXK 5	CN.. 1204..	US 0613-H25	HXK 2.5	HXK 5	HXK 4	16,74