

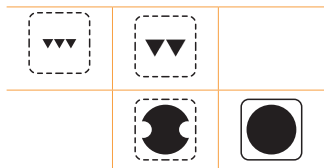
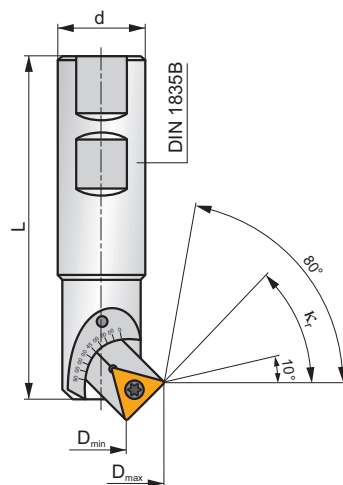
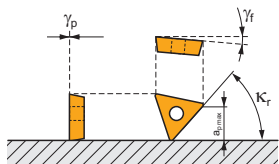
2636

P M K S

S



κ_r	10 - 80°
a_{pmax}	8,5 mm



h_m 0,03 - 0,08

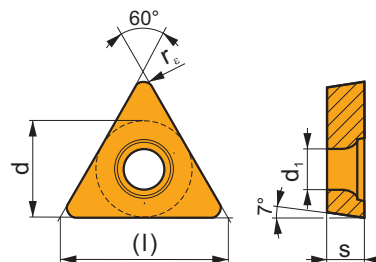
ISO	D_{min}	D_{max}	L	d	κ°	γ_f°	γ_p°							
2636-05-25	5,0	31,0	100	25	10°	-8	0	1	-	18100	-	0,30	GI294	CH040
	5,5	31,0			15°									
	7,0	29,5			30°									
	11,0	29,5			45°									
	16,0	28,5			60°									
	21,0	26,5			75°									
	23,0	26,0			80°									

GI294	TCMT 16T304E-FM:T83..	TCMT 16T308E-FM:T83..

CH040	USI 0614	CA 2669	US 4011-T15P	3,5	M 4	11	Flag T15

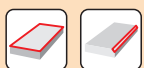
TCMT

	d	d ₁	l	s
16T3	9,525	4,40	16,5	3,97



i	ISO	T8315	P	M	K	N	S	H	?	r _ε	f _{min}	f _{max}	a _{p min}	a _{p max}	
															1
	TCMT 16T304E-FM	T8315	█	█	█	□	□	□	●	+	0,10	0,25	1,0	8,5	3,0
		T8330	█	█	█	□	□	□	●	+	0,10	0,25	1,0	8,5	3,0
	TCMT 16T308E-FM	T8315	█	█	█	□	□	□	●	-	0,10	0,25	1,0	8,5	3,0
		T8330	█	█	█	□	□	□	●	-	0,10	0,25	1,0	8,5	3,0

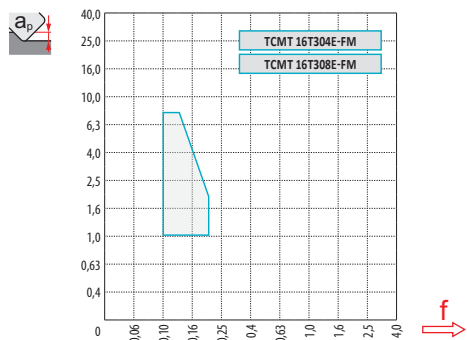
ISO	f _{min}	f _{max}	T8315	T8330
P	●	-	224	215
	●	-	198	192
	✘	-	176	166
M	●	-	133	127
	●	-	120	114
	✘	-	104	101
K	●	-	211	205
	●	-	189	182
	✘	-	166	159
S	●	-	65	62
	●	-	59	55
	✘	-	52	49



TCMT 16-FM

r_e	0,8	0,4
-------	-----	-----

a	-	-
-----	---	---



Δ	a_p	d_{min}	d_{max}	$X.V$	f_{min}	f_{max}
10	2,6	5,0	31,0	1,38	0,24	0,59
15	3,9	5,5	31,0	1,30	0,17	0,40
30	7,6	7,0	29,5	1,18	0,10	0,20
45	10,7	11,0	29,5	1,13	0,09	0,14
60	13,2	16,0	28,5	1,09	0,09	0,11
75	14,7	21,0	26,5	1,06	0,09	0,10
80	15,0	23,0	26,0	1,06	0,09	0,10



a_e/D	0,10		0,15		0,20		0,25		0,30		0,35		0,40		0,50 - 1,0									
Δ	f																							
10	0,55	0,91	1,46	0,45	0,74	1,19	0,39	0,64	1,03	0,35	0,58	0,92	0,32	0,53	0,84	0,29	0,49	0,78	0,27	0,46	0,73	0,24	0,41	0,65
15	0,37	0,61	0,98	0,30	0,50	0,80	0,26	0,43	0,69	0,23	0,39	0,62	0,21	0,35	0,56	0,20	0,33	0,52	0,18	0,31	0,49	0,16	0,27	0,44
30	0,19	0,32	0,51	0,15	0,26	0,41	0,13	0,22	0,36	0,12	0,20	0,32	0,11	0,18	0,29	0,10	0,17	0,27	0,09	0,16	0,25	0,08	0,14	0,23
45	0,13	0,22	0,36	0,11	0,18	0,29	0,09	0,16	0,25	0,08	0,14	0,23	0,08	0,13	0,21	0,07	0,12	0,19	0,07	0,11	0,18	0,06	0,10	0,16
60	0,11	0,18	0,29	0,09	0,15	0,24	0,08	0,13	0,21	0,07	0,12	0,18	0,06	0,11	0,17	0,06	0,10	0,16	0,05	0,09	0,15	0,05	0,08	0,13
75	0,10	0,16	0,26	0,08	0,13	0,21	0,07	0,12	0,19	0,06	0,10	0,17	0,06	0,09	0,15	0,05	0,09	0,14	0,05	0,08	0,13	0,04	0,07	0,12
80	0,10	0,16	0,26	0,08	0,13	0,21	0,07	0,11	0,18	0,06	0,10	0,16	0,06	0,09	0,15	0,05	0,09	0,14	0,05	0,08	0,13	0,04	0,07	0,11
$X.V$	1,35		1,27		1,22		1,19		1,16		1,13		1,11		1,00									