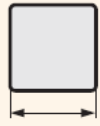


ADKT 15



d

d_1

l

s

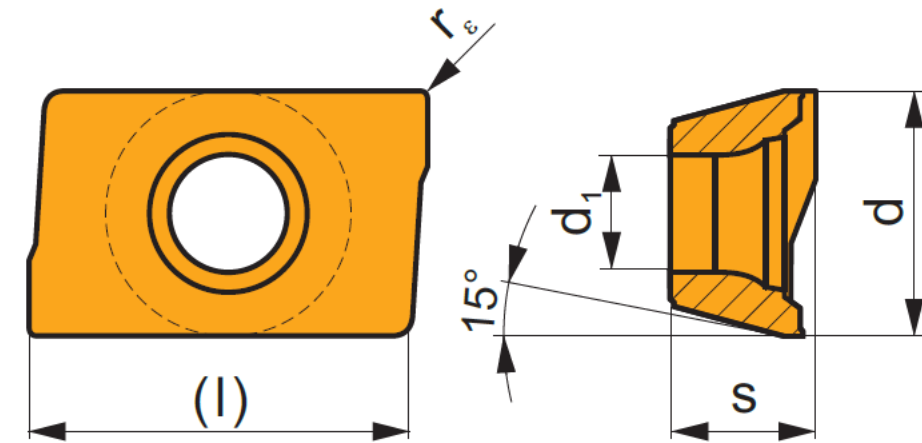
1505

9,525

4,40

15,55

5,60



ISO



P

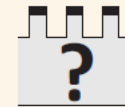
M

K

N

S

H



r_ϵ

f_{\min}

f_{\max}

$a_{p \min}$

$a_{p \max}$

ADKT 1505PDER-M

M9325



0,8

0,15

0,24

1,0

13,0

M8330



-

0,8

0,15

0,30

1,0

13,0

M8340



+/-

0,8

0,15

0,30

1,0

13,0

8230



-

0,8

0,15

0,30

1,0

13,0

