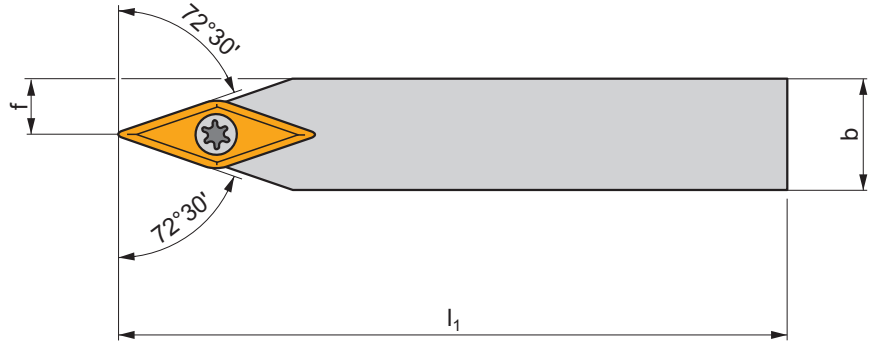
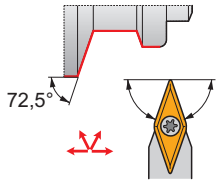


SVVB(C)N EXT

P M K N S H

S



ISO	$h=h_1$	b	f	l_1	λ_s°	γ°	kg		
SVVBN 1212 F 11	12	12	6	80	0	0	0,08	GI194	SO1
SVVBN 1616 H 11	16	16	8	100	0	0	0,18	GI194	SO1
SVVBN 2020 K 11	20	20	10	125	0	0	0,35	GI194	SO1
SVVCN 1212 N 13	12	12	6	160	0	0	0,19	GI211	SV21
SVVCN 1616 H 13	16	16	8	100	0	0	0,18	GI211	SV21
SVVCN 2020 K 13	20	20	10	125	0	0	0,36	GI211	SV22
SVVCN 2525 M 13	25	25	12,5	150	0	0	0,35	GI211	SV22
SVVCN 2020 K 16-M-A	20	20	10	125	0	0	0,35	GI017	SV10
SVVCN 2525 M 16-M-A	25	25	12,5	150	0	0	0,70	GI017	SV10
SVVCN 3225 P 16-M-A	32	25	12,5	170	0	0	1,00	GI017	SV10

GI017	VB.. 1604..	VC.. 1604..
GI194	VB.. 1103..	VC.. 1103..
GI211	VC.. 1303..	

SO1	US 2506-T07P	0,9	M2,5	6,5	-	-	FLAG T07P	-
SV10	US 3512-T15P	3,0	M3,5	12,7	SVN 160304	MS 3510	FLAG T15P	HXX 3,5
SV21	5513 020-24	1,5	M3	8,5	-	-	PT-8002	-
SV22	DVF 0573	1,5	M3	10,3	DAP 0331	DVT 0332	PT-8002	174.1-870