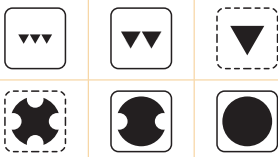
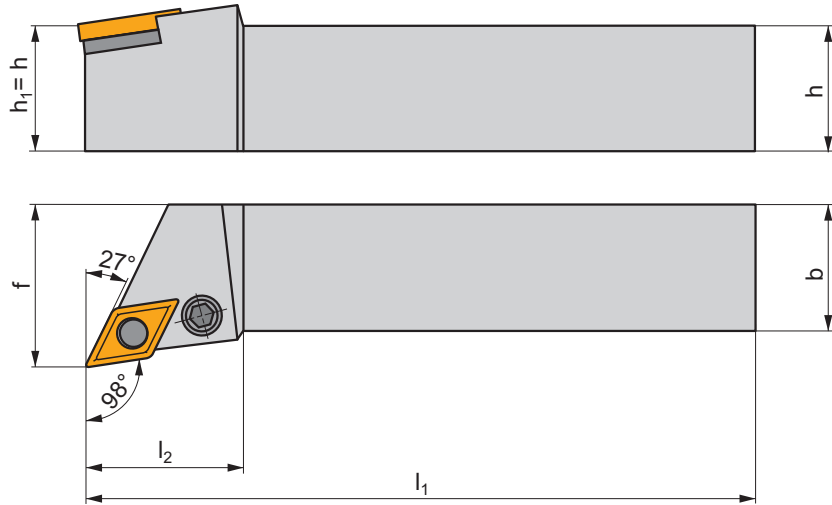
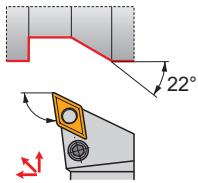


# PDXN(RL) EXT

**P** **M** **K** **N** **S** **H**

**P**



ISO	$h=h_1$	b	f	$l_1$	$l_2$	$\lambda_s^\circ$	$\gamma^\circ$	kg		
PDXNR/L 2020 K 15	20	20	25	125	40,0	-6	-6	0,42	GI044	PD31
PDXNR/L 2525 M 15	25	25	32	150	40,0	-6	-6	0,66	GI044	PD30
PDXNR/L 3225 P 15	32	25	32	170	40,0	-6	-6	0,80	GI044	PD30



GI044



DN.. 1506..



PD30  
PD31



DNU 150308



PU 03



US 36  
US 40



6,0



M8x1



26  
20,5



NT 05



MT 05



HXK 4