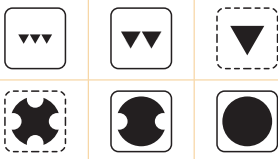
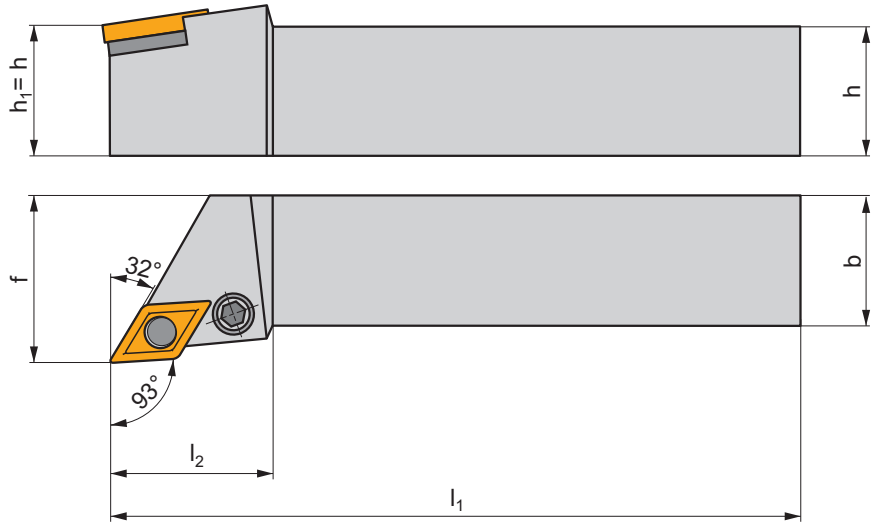
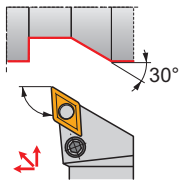


# PDJN(RL) EXT

**P** **M** **K** **N** **S** **H**

**P**



ISO	$h=h_1$	b	f	$l_1$	$l_2$	$\lambda_s^\circ$	$\gamma^\circ$	kg		
PDJNR/L 2020 K 11	20	20	25	125	30,0	-6	-6	0,44	GI046	PD60
PDJNR/L 2525 M 11	25	25	32	150	30,0	-6	-6	0,68	GI046	PD60
PDJNR/L 3225 P 11	32	25	32	170	30,0	-6	-6	0,82	GI046	PD60
PDJNR/L 2020 K 15	20	20	25	125	40,0	-6	-6	0,44	GI044	PD31
PDJNR/L 2525 M 15	25	25	32	150	40,0	-6	-6	0,68	GI044	PD30
PDJNR/L 3225 P 15	32	25	32	170	40,0	-6	-6	0,82	GI044	PD30
PDJNR/L 3232 P 15	32	32	40	170	40,0	-6	-6	0,82	GI044	PD30

GI044	DN.. 1506..
GI046	DN.. 1104..

PD30	DNU 150308	PU 03	US 36	6,0	M8x1	26	NT 05	MT 05	HXK 4
PD31	DNU 150308	PU 03	US 40	6,0	M8x1	20,5	NT 05	MT 05	HXK 4
PD60	PDN 110308	PU 3512	PS 0616	3,0	M6	16	NT 5153	MT 0912	HXK 2,5