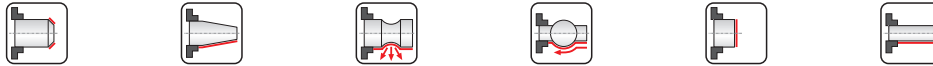
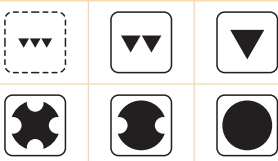
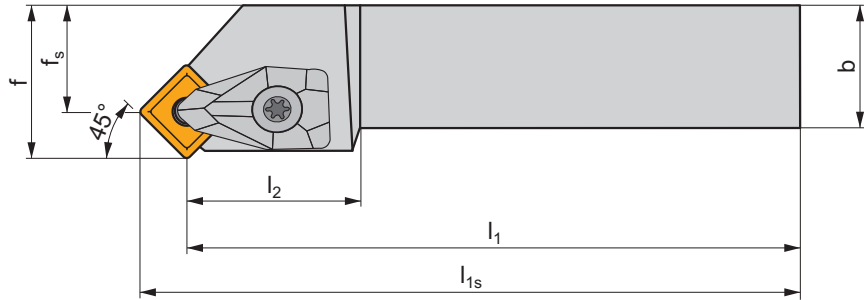
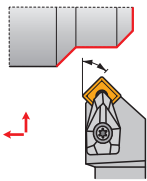


DSSN(RL) EXT
P M K N S H


ISO	$h=h_1$	b	f	f_s	l_1	l_{1s}	l_2	λ_s°	γ°	kg			
DSSNR/L 2020 K 12	20	20	25	16,7	125	133,3	27,5	0	-8	0,50	GI029	DS12	AT003
DSSNR/L 2525 M 12	25	25	32	23,7	150	158,3	27,5	0	-8	0,80	GI029	DS12	AT003
DSSNR/L 2525 M 15	25	25	32	21,8	150	160,2	32,0	0	-8	0,80	GI082	DS15	AT006
DSSNR/L 3225 P 15	32	25	32	21,8	170	180,2	34,9	0	-8	1,20	GI082	DS15	AT006
DSSNR/L 3232 P 19	32	32	40	27,5	170	182,5	37,0	0	-8	1,50	GI026	DS19	-
DSSNR/L 4040 S 19	40	40	50	37,5	250	262,5	37,7	0	-8	3,20	GI026	DS19	-

GI026	SN.. 1906..
GI029	SN.. 1204..
GI082	SN.. 1506..

DS12	DCS 12	3,9	DSS 425-01	US 2002-T15P	FLAG T15P/3,5	-
DS15	DCS 16	6,4	DSS 425-03	US 2007-T20P	-	LK T20P
DS19	DCS 19	6,4	DSS 425-04	US 2007-T20P	-	LK T20P

AT003	SN.. 1207..	-	DSS 425-02
AT006	SN.. 1507..	-	DSS 425-05
AT003	CER SN.N 1204..	DCS 12C4	-
AT003	CER SN.A 1204..	DCS 12C2	-
AT006	CER SN.N 1506..	DCS 16C4	-
AT006	CER SN.A 1506..	DCS 16C2	-