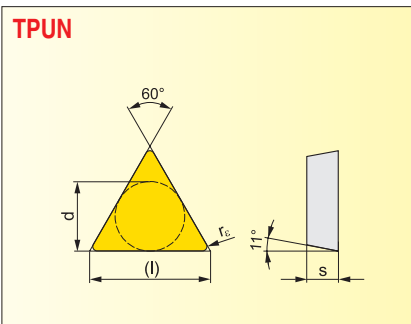


**VYMĚNITELNÉ BŘITOVÉ DESTIČKY  
VYMĚNITELNÉ REZNÉ DOŠTIČKY**

ROVINNÉ FRÉZY  
ROVINNÉ FRÉZY



Velikost Velikost	(l)	d	s	r <sub>e</sub>	
1103	11,0	6,35	3,18	0,4	
1603	16,5	9,53	3,18	0,4	
2204	22,0	12,70	4,76	0,8	

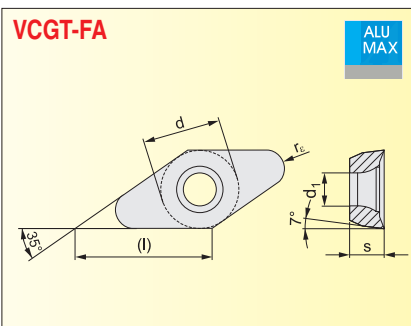
Nástroje viz str. / Nástroje vid' str.: 52

STOPKOVÉ FRÉZY  
STOPKOVÉ FRÉZY

KOPIROVACÍ FRÉZY  
KOPIROVACIE FRÉZY

Utvařec Utvařac	ISO	ANSI	Materiály								Rádus			Posuv na zub			Hloubka řezu Hĺbka rezu	
			8016	8230	H10	S26						r <sub>e</sub>	f <sub>min</sub>	f <sub>max</sub>	a <sub>p min</sub>	a <sub>p min</sub>		
	TPUN 110304	TPUN 221	●	○								0,4	0,10	0,20	0,30	11,00		
	TPUN 110308	TPUN 222		○								0,8	0,10	0,20	0,30	11,00		
	TPUN 160304	TPUN 321	●	●	○	●						0,4	0,10	0,20	0,50	16,00		
	TPUN 160308	TPUN 322	●	●	●	●						0,8	0,10	0,20	0,30	16,00		
	TPUN 160312	TPUN 323		●	○	○						1,2	0,10	0,20	0,30	16,00		
	TPUN 220408	TPUN 432	●	●	●	●						0,8	0,10	0,25	0,30	22,00		
	TPUN 220412	TPUN 433		●	○	●						1,2	0,10	0,25	0,30	22,00		

VÁLCOVÉ FRÉZY  
VALCOVÉ FRÉZY



Velikost Velikost	(l)	d	s	d <sub>1</sub>	r <sub>e</sub>
2205	22,0	12,700	5,50	5,20	1,5

Nástroje viz str. / Nástroje vid' str.: 120, 122, 124

KOTOUČOVÉ FRÉZY  
KOTUČOVÉ FRÉZY

ŘEZNÉ DESTIČKY  
REZNÉ DOŠTIČKY

Utvařec Utvařac	ISO	ANSI	Materiály								Rádus			Posuv na zub			Hloubka řezu Hĺbka rezu	
			HF7								r <sub>e</sub>	f <sub>min</sub>	f <sub>max</sub>	a <sub>p min</sub>	a <sub>p min</sub>			
	VCGT 220515F-FA	VCGT 4(3.5)xF-FA	○									1,5	0,05	1,00	0,50	20,00		
	VCGT 220520F-FA	VCGT 4(3.5)5F-FA	○									2,0	0,05	1,50	0,50	18,00		
	VCGT 220530F-FA	VCGT 4(3.5)xF-FA	●									3,0	0,05	2,50	0,50	16,00		

● skladovaný ○ neskladovaný  
Aktuální sortiment je dán platným ceníkem. / Aktuálny sortiment je daný platným ceníkom.  
200

všechny rozměry v / všetky rozmery v [mm]

