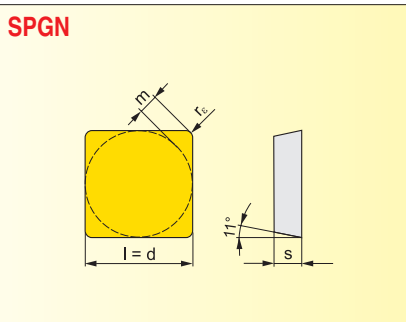


**VYMĚNITELNÉ BŘITOVÉ DESTIČKY
VYMĚNITELNÉ REZNÉ DOŠTIČKY**

ROVINNÉ FRÉZY
ROVINNÉ FRÉZY



Velikost Velikost	l	d	s	m	r _c
0903	9,525	9,525	3,18	1,64	0,8
1203	12,700	12,700	3,18	2,47	0,4
1504	15,875	15,875	4,76	2,96	0,8

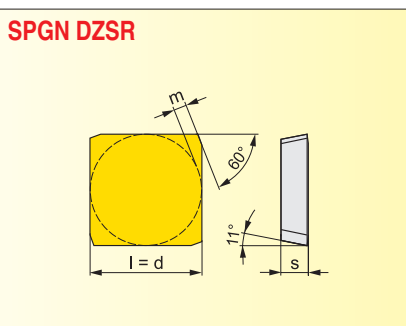
Nástroje viz str. / Nástroje vid' str.: 46, 48

STOPKOVÉ FRÉZY
STOPKOVÉ FRÉZY

KOPIROVACÍ FRÉZY
KOPIROVACIE FRÉZY

Utvařec Utvařac	ISO	ANSI	Materiály											Rádus r _c	Posuv na zub			Hloubka řezu Hĺbka rezu	
			8016	8230	8240											f _{min}	f _{max}	a _{p min}	a _{p max}
■	SPGN 090308	SPGN 322			●										0,8	0,10	0,25	0,30	6,00
	SPGN 120304	SPGN 421		○	○										0,4	0,10	0,25	0,30	9,00
	SPGN 120308	SPGN 422		○	●										0,8	0,10	0,25	0,30	9,00
	SPGN 150408	SPGN 532			○										0,8	0,10	0,35	0,30	13,50
	SPGN 150412	SPGN 533		○	●	○									1,2	0,10	0,35	0,30	13,50

VÁLCOVÉ FRÉZY
VALCOVÉ FRÉZY



Velikost Velikost	(l)	d	s	m
2506	25,000	25,000	6,35	3,54

Nástroje viz str. / Nástroje vid' str.: 60

KOTOUČOVÉ FRÉZY
KOTUČOVÉ FRÉZY

Utvařec Utvařac	ISO	ANSI	Materiály											Rádus r _c	Posuv na zub			Hloubka řezu Hĺbka rezu	
			5040	8026T	8240												f _{min}	f _{max}	a _{p min}
■	SPGN 2506DZSR	SPGN 84DZSR	○	●	●											0,10	0,60	0,30	18,00

● skladovaný ○ neskladovaný
Aktuální sortiment je dán platným ceníkem. / Aktuálny sortiment je daný platným ceníkom.

všechny rozměry v / všetky rozmery v [mm]

ŘEZNÉ DESTIČKY
REZNÉ DOŠTIČKY