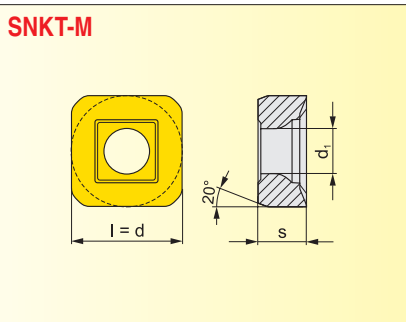


**VYMĚNITELNÉ BŘITOVÉ DESTIČKY
VYMĚNITELNÉ REZNÉ DOŠTIČKY**

ROVINNÉ FRÉZY
ROVINNÉ FRÉZY



Velikost Velikost	l	d	s	d ₁
1205	12,700	12,700	5,56	5,20

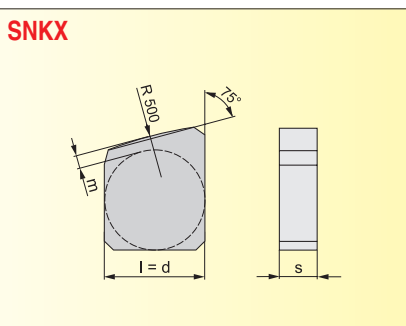
Nástroje viz str. / Nástroje vid' str.: 32

STOPKOVÉ FRÉZY
STOPKOVÉ FRÉZY

Utvařec Utvařec	ISO	ANSI	Materiály										Rádus r _c	Posuv na zub		Hloubka řezu Hĺbka rezu		
			8230	8240										f _{min}	f _{max}	a _{p min}	a _{p max}	
	SNKT 1205AZSR-M	SNKT 4(3.5)AZSR-M	●	○											0,10	0,50	0,30	6,50

KOPIROVACÍ FRÉZY
KOPIROVACIE FRÉZY

VÁLCOVÉ FRÉZY
VALCOVÉ FRÉZY



Velikost Velikost	l	d	s	m
1204	12,700	12,700	4,76	1,00
1504	15,875	15,875	4,76	1,35

Nástroje viz str. / Nástroje vid' str.: 50

KOTOUČOVÉ FRÉZY
KOTUČOVÉ FRÉZY

Utvařec Utvařec	ISO	ANSI	Materiály										Rádus r _c	Posuv na zub		Hloubka řezu Hĺbka rezu		
			H10											f _{min}	f _{max}	a _{p min}	a _{p max}	
	SNKX 1204ENFN	SNKX 43ENFN	○												0,05	0,40	0,30	9,00
	SNKX 1504ENFN	SNKX 53ENFN	○												0,05	0,40	0,30	9,00

ŘEZNÉ DESTIČKY
REZNÉ DOŠTIČKY

● skladovaný ○ neskladovaný
Aktuální sortiment je dán platným ceníkem. / Aktuálny sortiment je daný platným ceníkom.

všechny rozměry v / všetky rozmery v [mm]