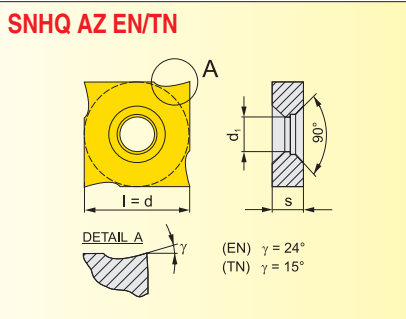


**VYMĚNITELNÉ BŘITOVÉ DESTIČKY  
VYMĚNITELNÉ REZNÉ DOŠTIČKY**

ROVINNÉ FRÉZY  
ROVINNÉ FRÉZY



| Velikost<br>Velikost | l     | d     | s   | d <sub>i</sub> |
|----------------------|-------|-------|-----|----------------|
| <b>1102</b>          | 11,00 | 11,00 | 2,3 | 4,3            |
| <b>1103</b>          | 11,00 | 11,00 | 2,7 | 4,3            |
| <b>1203</b>          | 12,70 | 12,70 | 3,2 | 5,0            |
| <b>1204</b>          | 12,70 | 12,70 | 4,5 | 5,0            |
| <b>1205</b>          | 12,70 | 12,70 | 5,4 | 5,0            |
| <b>1207</b>          | 12,70 | 12,70 | 7,0 | 5,0            |

Nástroje viz str. / Nástroje vid' str.: 140, 144

STOPKOVÉ FRÉZY  
STOPKOVÉ FRÉZY

KOPIROVACÍ FRÉZY  
KOPIROVACIE FRÉZY

VÁLCOVÉ FRÉZY  
VALCOVÉ FRÉZY

KOTOUČOVÉ FRÉZY  
KOTUČOVÉ FRÉZY

**ŘEZNÉ DESTIČKY  
REZNÉ DOŠTIČKY**

| Utvařec<br>Utvařac   | ISO                  | ANSI            | Materiály |      |      |      |   |  |  |  | Rádus<br>r <sub>c</sub> | Posuv na zub     |                  | Hloubka řezu<br>Hĺbka rezu |                    |
|----------------------|----------------------|-----------------|-----------|------|------|------|---|--|--|--|-------------------------|------------------|------------------|----------------------------|--------------------|
|                      |                      |                 | 8016      | 8026 | 8230 | 8240 |   |  |  |  |                         | f <sub>min</sub> | f <sub>max</sub> | a <sub>p min</sub>         | a <sub>p max</sub> |
|                      | <b>SNHQ 1102AZTN</b> | SNHQ -(1.5)AZTN |           |      | ●    | ●    |   |  |  |  |                         | 0,10             | 0,50             | -                          | -                  |
|                      | <b>SNHQ 1103AZTN</b> | SNHQ -2AZTN     |           |      | ●    | ○    |   |  |  |  |                         | 0,10             | 0,50             | -                          | -                  |
|                      | <b>SNHQ 1203AZEN</b> | SNHQ 42AZEN     | ○         |      |      | ●    |   |  |  |  |                         | 0,10             | 0,40             | -                          | -                  |
|                      | <b>SNHQ 1203AZTN</b> | SNHQ 42AZTN     |           | ●    | ●    | ●    |   |  |  |  |                         | 0,10             | 0,40             | -                          | -                  |
|                      | <b>SNHQ 1204AZEN</b> | SNHQ 43AZEN     | ○         |      |      | ●    |   |  |  |  |                         | 0,10             | 0,40             | -                          | -                  |
|                      | <b>SNHQ 1204AZTN</b> | SNHQ 43AZTN     |           |      | ●    | ●    |   |  |  |  |                         | 0,10             | 0,40             | -                          | -                  |
|                      | <b>SNHQ 1205AZEN</b> | SNHQ 4(3.5)AZEN | ○         |      |      | ●    |   |  |  |  |                         | 0,10             | 0,50             | -                          | -                  |
|                      | <b>SNHQ 1205AZTN</b> | SNHQ 4(3.5)AZTN |           |      |      | ●    | ● |  |  |  |                         | 0,10             | 0,50             | -                          | -                  |
|                      | <b>SNHQ 1207AZEN</b> | SNHQ 45AZEN     | ○         |      |      | ●    |   |  |  |  |                         | 0,10             | 0,50             | -                          | -                  |
| <b>SNHQ 1207AZTN</b> | SNHQ 45AZTN          |                 |           |      | ●    | ●    |   |  |  |  | 0,10                    | 0,50             | -                | -                          |                    |

● skladovaný ○ neskladovaný

Aktuální sortiment je dán platným ceníkem. / Aktuálny sortiment je daný platným ceníkom.

všechny rozměry v / všetky rozmery v [mm]