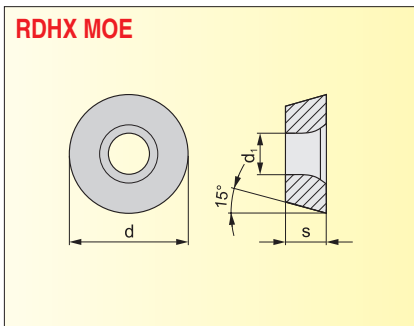


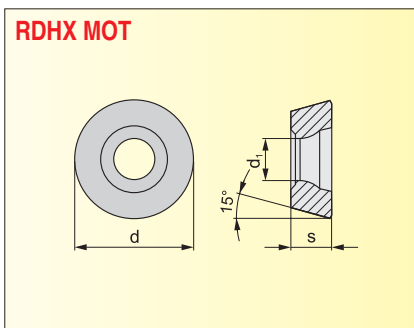
**VYMĚNITELNÉ BŘITOVÉ DESTIČKY  
VYMENITELNÉ REZNÉ DOŠTIČKY**



Velikost Velikost'	d	d <sub>1</sub>	s		
0501	5,00	2,2	1,51		

Nástroje viz str. / Nástroje viz str.: 96

Utvařec Utvařac	ISO	ANSI	Materiály							Rádus r <sub>ε</sub>	Posuv na zub		Hloubka řezu Hĺbka rezu	
			7010								f <sub>min</sub>	f <sub>max</sub>	a <sub>p min</sub>	a <sub>p max</sub>
	RDHX 0501MOE	RDHX -1E	●								0,05	0,20	0,30	1,50



Velikost Velikost'	d	d <sub>1</sub>	s		
0702	7,000	2,80	2,38		
07T1	7,000	2,80	1,98		
1003	10,000	3,90	3,18		
12T3	12,000	3,90	3,97		
1604	16,000	5,20	4,76		
2006	20,000	5,20	6,35		

Nástroje viz str. / Nástroje viz str.: 90, 94, 96

Utvařec Utvařac	ISO	ANSI	Materiály					Rádus r <sub>ε</sub>	Posuv na zub		Hloubka řezu Hĺbka rezu	
			5040	7205	7010	7025	7040		f <sub>min</sub>	f <sub>max</sub>	a <sub>p min</sub>	a <sub>p max</sub>
	RDHX 07T1MOT	RDHX -(1.2)T			●	○			0,10	0,20	0,30	2,00
	RDHX 0702MOT	RDHX -(1.5)T		●	●	●			0,10	0,20	0,30	2,00
	RDHX 1003MOT	RDHX -2T	●	●	●	●	●		0,10	0,30	0,30	2,50
	RDHX 12T3MOT	RDHX -(2.5)T	●	●	●	●	●		0,10	0,35	0,30	3,00
	RDHX 1604MOT	RDHX -3T	○		●	●	●		0,10	0,40	0,30	4,00
	RDHX 2006MOT	RDHX -4T			○	●			0,10	0,60	0,30	5,00

● skladovaný ○ neskladovaný

všechny rozměry v / všetky rozmery v [mm]

Aktuální sortiment je dán platným ceníkem. / Aktuálny sortiment je daný platným ceníkom.