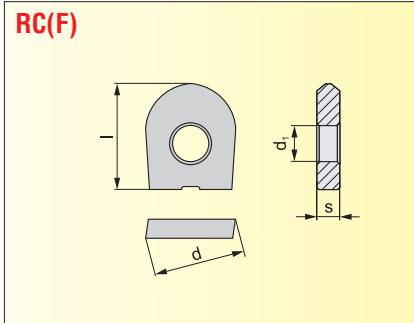


**VYMĚNITELNÉ BŘITOVÉ DESTIČKY
VYMENITELNÉ REZNÉ DOŠTIČKY**



Velikost Veľkosť	d	l	d ₁	s
08	8,000	9,500	3,00	2,00
10	10,000	11,500	4,00	2,50
12	12,000	12,000	5,00	2,50
16	16,000	14,000	5,00	3,00
20	20,000	16,000	5,00	3,00
25	25,000	21,500	6,00	4,00
32	32,000	25,900	8,00	5,00

Nástroje viz str. / Nástroje viď str.: 110, 112

Utvařec Utvárač	ISO	ANSI	Materiály								Rádus r _c	Posuv na zub			Hĺoubka řezu Hĺbka rezu	
			7215	7230	8016								f _{min}	f _{max}	a _{p min}	a _{p max}
	RC 08		●	●								0,10	0,30	0,30	1,50	
	RC 10		●	●								0,10	0,33	0,30	1,50	
	RC 12		●	●								0,10	0,35	0,30	1,50	
	RC 16		●	●	●							0,10	0,40	0,30	1,60	
	RC 20		●	●	●							0,10	0,50	0,30	2,00	
	RC 25		●	●	●							0,10	0,55	0,30	2,50	
	RC 32		●	○	●							0,10	0,60	0,30	3,20	
	RC 08-F		●									0,05	0,30	0,30	1,50	
	RC 10-F		●	●	○							0,05	0,33	0,30	1,50	
	RC 12-F		●	●								0,05	0,35	0,30	1,50	
	RC 16-F		●	●	○							0,05	0,40	0,30	1,60	
	RC 20-F		●	●								0,05	0,50	0,30	2,00	
	RC 25-F		●	○								0,05	0,50	0,30	2,50	
	RC 32-F		○									0,05	0,60	0,30	3,20	

● skladovaný ○ neskladovaný

všechny rozměry v / všetky rozmery v [mm]

Aktuální sortiment je dán platným ceníkem. / Aktuálny sortiment je daný platným cenníkom.

ROVINNÉ FRÉZY
ROVINNÉ FRÉZY

STOPKOVÉ FRÉZY
STOPKOVÉ FRÉZY

KOPÍROVACÍ FRÉZY
KOPÍROVACIE FRÉZY

VALCOVÉ FRÉZY
VALCOVÉ FRÉZY

KOTOUČOVÉ FRÉZY
KOTUČOVÉ FRÉZY

ŘEZNÉ DESTIČKY
REZNÉ DOŠTIČKY