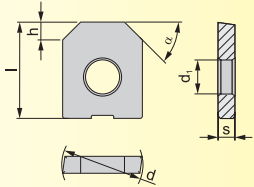


**VYMĚNITELNÉ BŘITOVÉ DESTIČKY
VYMĚNITELNÉ REZNÉ DOŠTIČKY**

ROVINNÉ FRÉZY
ROVINNÉ FRÉZY

LC12-CH



Velikost Velikost	d	d ₁	h	s	α
1245	12,000	5,00	3,0	2,50	45°
1260	12,000	5,00	5,0	2,50	60°

Nástroje viz str. / Nástroje viz str.: 112


STOPKOVÉ FRÉZY
STOPKOVÉ FRÉZY

KOPIROVACÍ FRÉZY
KOPIROVACÍ FRÉZY

VÁLCOVÉ FRÉZY
VÁLCOVÉ FRÉZY

KOTOUČOVÉ FRÉZY
KOTOUČOVÉ FRÉZY

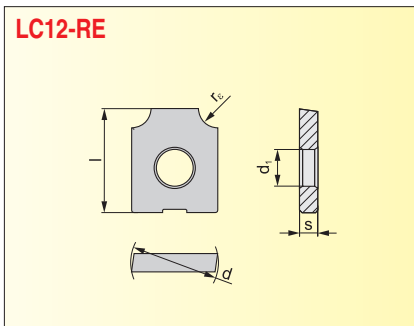
**ŘEZNÉ DESTIČKY
ŘEZNÉ DOŠTIČKY**

Utvařec Utvařec	ISO	ANSI	Materiály										Rádus r _c	Posun na zub		Hloubka řezu Hĺbka rezu		
			7215											f _{min}	f _{max}	a _{p min}	a _{p max}	
	LC 1245-CH		<input type="radio"/>												0,08	0,25	0,10	2,00
	LC 1260-CH		<input type="radio"/>												0,08	0,25	0,10	2,00

● skladovaný ○ neskladovaný
Aktuální sortiment je dán platným ceníkem. / Aktuálny sortiment je daný platným ceníkom.

všechny rozměry v / všetky rozmery v [mm]

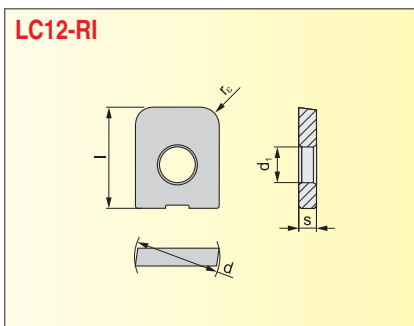
**VYMĚNITELNÉ BŘITOVÉ DESTIČKY
VYMNITELNÉ REZNÉ DOŠTIČKY**



Velikost Velkosť	d	d ₁	l	s	r _e
1210	12,000	5,00	14,00	2,50	1,0
1220	12,000	5,00	14,00	2,50	2,0
1230	12,000	5,00	14,00	2,50	3,0

Nástroje viz str. / Nástroje vid' str.: 112

Utvařec Utvarač	ISO	ANSI	Materiály										Rádus		Posuv na zub		Hloubka řezu Hĺbka rezu	
			7215										r _e	f _{min}	f _{max}	a _{p min}	a _{p max}	
	LC 1210-RE		○											1,0	0,08	0,25	0,10	1,50
	LC 1220-RE		○											2,0	0,08	0,25	0,10	2,00
	LC 1230-RE		○											3,0	0,08	0,25	0,10	3,00



Velikost Velkosť	d	d ₁	l	s	r _e
1215	12,000	5,00	14,00	2,50	1,5
1220	12,000	5,00	14,00	2,50	2,0
1230	12,000	5,00	14,00	2,50	3,0

Nástroje viz str. / Nástroje vid' str.: 116

Utvařec Utvarač	ISO	ANSI	Materiály										Rádus		Posuv na zub		Hloubka řezu Hĺbka rezu		
			7215										r _e	f _{min}	f _{max}	a _{p min}	a _{p max}		
	LC 1215-RI		○												1,5	0,08	0,25	0,10	1,50
	LC 1220-RI		○												2,0	0,08	0,25	0,10	2,00
	LC 1230-RI		○												3,0	0,08	0,25	0,10	3,00

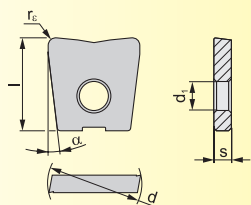
● skladovaný ○ neskladovaný

všechny rozměry v / všetky rozmery v [mm]

Aktuální sortiment je dán platným ceníkem. / Aktuálny sortiment je daný platným ceníkom.

**VYMĚNITELNÉ BŘITOVÉ DESTIČKY
VYMĚNITELNÉ REZNÉ DOŠTIČKY**

LC KP(KPF)



Velikost Velikost	d	l	d ₁	s	α
08	8,000	9,500	3,00	2,00	3°
10	10,000	11,500	4,00	2,50	3°
12	12,000	14,000	5,00	2,50	7°
16	16,000	16,000	5,00	3,00	7°
20	20,000	18,000	5,00	3,00	7°

Nástroje viz str. / Nástroje vid' str.: 112, 116

Utvařec Utvařac	ISO	ANSI	Materiály										Rádus r _c	Posuv na zub f _{min} f _{max}			Hloubka řezu Hĺbka rezu a _{p min} a _{p max}	
			7215	7230														
	LC 0806-KP		●	●									0,6	0,08	0,20	0,10	1,50	
	LC 0810-KP		○	○									1,0	0,08	0,20	0,10	1,50	
	LC 1008-KP		●	○									0,8	0,08	0,25	0,10	1,50	
	LC 1010-KP		●	●									1,0	0,08	0,25	0,10	1,50	
	LC 1210-KP		●	●									1,0	0,08	0,25	0,10	1,50	
	LC 1220-KP		○	○									2,0	0,08	0,25	0,10	2,00	
	LC 1610-KP		●	●									1,0	0,08	0,30	0,10	1,50	
	LC 1613-KP		●	●									1,3	0,08	0,30	0,10	1,50	
	LC 1630-KP		○	○									3,0	0,08	0,30	0,10	3,00	
	LC 2010-KP		●	●									1,0	0,08	0,35	0,10	1,50	
	LC 2016-KP		●	●									1,6	0,08	0,35	0,10	1,60	
	LC 2040-KP		○	○									4,0	0,08	0,35	0,10	4,00	
	LC 0806-KPF		●	○									0,6	0,05	0,20	0,10	1,50	
	LC 1008-KPF		●	○									0,8	0,05	0,20	0,10	1,50	
	LC 1210-KPF		●	●									1,0	0,05	0,20	0,10	1,50	
	LC 1613-KPF		●	○									1,3	0,05	0,20	0,10	1,50	
	LC 2016-KPF		○	○									1,6	0,05	0,20	0,10	1,60	

● skladovaný ○ neskladovaný

Aktuální sortiment je dán platným ceníkem. / Aktuální sortiment je dán platným ceníkem.

všechny rozměry v / všechny rozměry v [mm]

ROVINNÉ FRÉZY
ROVINNÉ FRÉZY

STOPKOVÉ FRÉZY
STOPKOVÉ FRÉZY

KOPIROVACÍ FRÉZY
KOPIROVACIE FRÉZY

VÁLCOVÉ FRÉZY
VALCOVÉ FRÉZY

KOTOUČOVÉ FRÉZY
KOTUČOVÉ FRÉZY

ŘEZNÉ DESTIČKY
REZNÉ DOŠTIČKY